

Технические данные

Светодиодный светильник ПромЛед Магистраль
v3.0 Мультилинза 70 4000К 60°



1. Описание серии

Серия наружных светодиодных светильников для освещения автомагистралей, федеральных трасс и дорог местного значения, улиц, кварталов и площадей, наружных территорий промышленных объектов, придомовых территорий.

Преимуществом серии является возможность замены светодиодного модуля и источника питания без демонтажа светильника.

Алюминиевая SMT-светодиодная плата. Экструдированный корпус из анодированного алюминия.

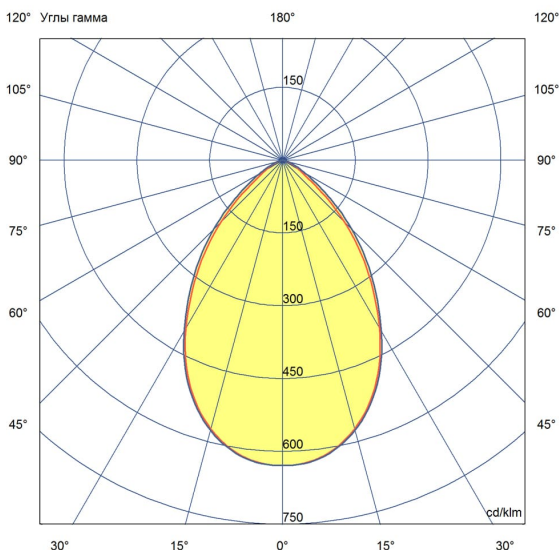
Источник питания в металлическом корпусе, залитом теплопроводящим компаундом, с защитой от микросекундных импульсов высокой энергии до 15 кВ.

Линза из УФ-стабилизированного поликарбоната.

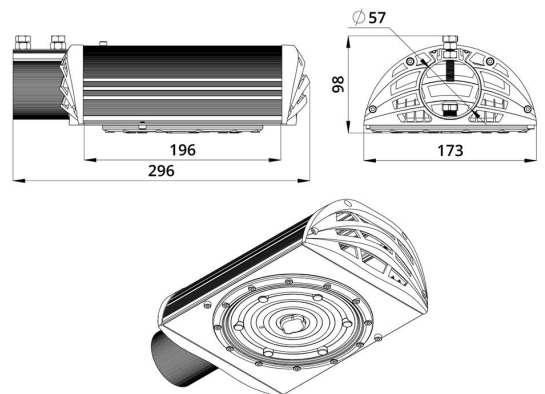
Светильники крепятся на консоль круглого сечения диаметром до 57 мм.

2. КСС и Габаритный чертеж

Кривая силы света



Габаритный чертеж



3. Основные технические данные и характеристики

| Характеристики | Значение |
|--|-----------------------------------|
| Мощность, [Вт ±10%]: | 70 |
| Световой поток светильника, [лм ±5%]: | 12 400 |
| Номинальная коррелированная цветовая температура по ГОСТ 34819-2021, [К]: | 4 000 |
| Тип кривой силы света: | глубокая |
| Угол излучения, [°]: | 60 |
| Индекс цветопередачи (CRI), не менее: | 70 |
| Род тока: | AC |
| Коэффициент пульсации (Кп), не более, [%]: | 1 |
| Напряжение питания, [В]: | ~176-264 |
| Частота напряжения электропитания, [Гц ±10%]: | 50 |
| Коэффициент мощности (P _f), не менее: | 0,98 |
| Класс защиты от поражения электрическим током (по ГОСТ IEC 60598-1-2017): | I |
| Рекомендуемая высота установки, [м]: | 5-30 |
| Степень защиты от пыли и влаги (по ГОСТ IEC 60598-1-2017): | IP67 |
| Климатическое исполнение (по ГОСТ 15150-69): | УХЛ1 |
| Температура эксплуатации, [°C]: | от -60 до +50 |
| Срок службы светильника, не менее, [лет]: | 12 |
| Срок службы светодиодов, не менее, [ч]: | 100 000 |
| Гарантийный срок на светильник, [мес.]: | 60 |
| Материал оптического элемента: | УФ-стабилизированный поликарбонат |
| Материал корпуса: | экструдированный сплав алюминия |
| Цвет покраски: | - |
| Габаритные размеры, не более, [мм]: | 296×173×98 |
| Тип крепления: | консольный |
| Масса, [кг]: | 1,7 |
| Интерфейс управления/диммирования: | - |
| Стойкость к микросекундным импульсам большой энергии по СТБ МЭК 61000-4-5-2006 (IEC 61000-4-5:2005), L/N-Рe, [кВ]: | 15 |
| Стойкость к микросекундным импульсам большой энергии по СТБ МЭК 61000-4-5-2006 (IEC 61000-4-5:2005), L-N, [кВ]: | 6 |