



СВЕТИЛЬНИКИ GROUND-XL-R65-6W

ПРИМЕНЕНИЕ

- Светильник предназначен для применения в ландшафтном и архитектурном освещении.

ОСОБЕННОСТИ

- Влагозащищенный корпус технологичного дизайна выполнен из нержавеющей стали и алюминиевого сплава, имеет стойкое к механическим воздействиям покрытие.
- Оптический блок закрыт закаленным стеклом с увеличенной толщиной 6 мм.
- Степень защиты от воздействий окружающей среды IP67 обеспечивает надежную работу в самых неблагоприятных условиях эксплуатации.

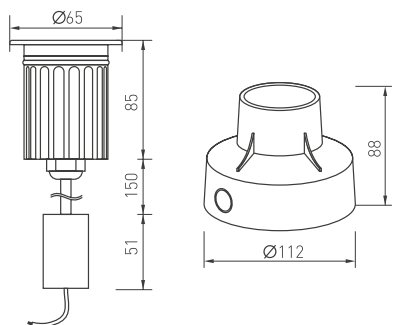


Рис. 1. Чертеж и габаритные размеры

ПАРАМЕТРЫ

Артикул	028047
Напряжение питания	АС 230 В
Диапазон рабочих напряжений	АС 100–245 В
Частота питающей сети	50/60 Гц
Мощность, потребляемая от сети АС 230 В	6 Вт
Световой поток	360 лм
Индекс цветопередачи	CRI>80
Угол излучения	15°
Степень пылевлагозащиты	IP67
Степень защиты от механических воздействий	IK08
Класс защиты от поражения электрическим током	I
Диапазон рабочих температур окружающей среды	-30... +40 °С
Нагрузочная способность	500 кг
Габаритные размеры	Ø65×88 мм
Размер ниши для установки закладной части	Ø112×88 мм
Вес	0.45 кг
Кабель для подключения к сети	Длина 1 м, 3×1 мм ² , резиновая оболочка
Материал фланца светильника	Нержавеющая сталь марки 316
Материал корпуса светильника	Анодированный алюминий
Материал закладной части	ПВХ
Гарантийный срок	36 мес



УСТАНОВКА И ПОДКЛЮЧЕНИЕ

- Извлеките светильник из упаковки и убедитесь в отсутствии механических повреждений.
- Присоедините провода питания светильника к сети АС 230 В. Соблюдайте порядок подключения проводов: коричневый — L, «фаза»; синий — N, «ноль»; желто-зеленый — РЕ, «заземление».
- Включите светильник и проверьте его работоспособность.
- Закрепите закладную часть в месте установки. Закладная часть устанавливается непосредственно в поверхность и фиксируется в ней с помощью строительной смеси согласно типу поверхности.
- В случае применения светильника в местах с повышенной влажностью присоединяйте светильник к проводам питания, используя герметичную кабельную муфту. В противном случае заявленная степень защиты светильника не может быть обеспечена. При установке светильника в бетонную стяжку требуется обеспечить дренаж под закладной частью светильника.
- Установите светильник в закладную часть и закрепите винтами.

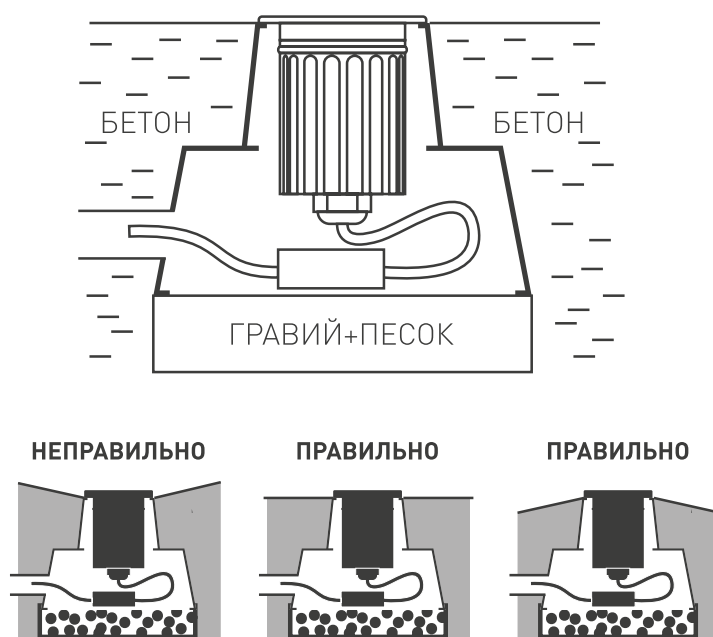


Рис. 2. Установка и подключение светильника