

Технические данные

Светодиодная лампа ПромЛед КС Е40-М 100 COB
6500К



1. Описание серии

Серия светодиодных цокольных ламп для освещения промышленных и подсобных помещений, придомовых и парковых территорий. Серия призвана заменить устаревшие ДНаТ-лампы.

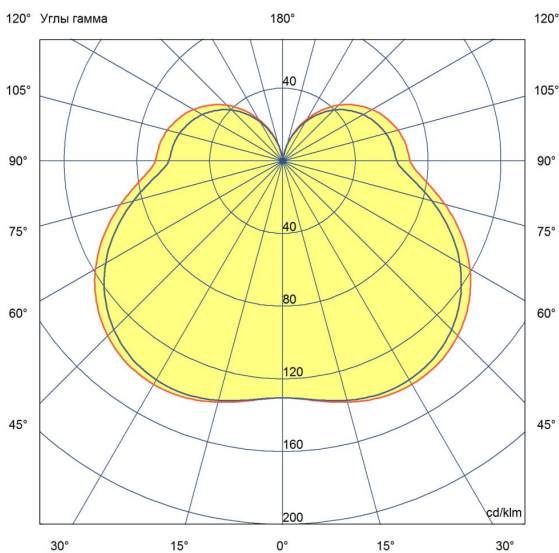
Конструкция корпуса обеспечивает эффективный теплоотвод от светодиодов, обеспечивая надежность и долгий срок службы ламп. Светодиоды изготовлены по технологии COB и SMD.

Устанавливаются с помощью стандартного цоколя Е40.

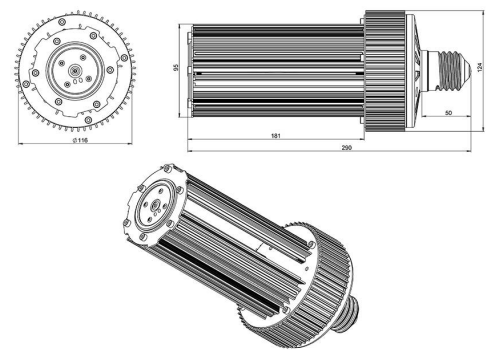
Лампы не содержат ртути, не требуют дезактивации и захоронения в специализированных полигонах промышленных отходов.

2. КСС и Габаритный чертёж

Кривая силы света



Габаритный чертёж



3. Основные технические данные и характеристики

Характеристики	Значение
Мощность, [Вт ±10%]:	100
Световой поток светильника, [лм ±5%]:	14 000
Номинальная коррелированная цветовая температура по ГОСТ 34819-2021, [К]:	6 500
Тип кривой силы света:	равномерная
Индекс цветопередачи (CRI), не менее:	70
Род тока:	
Напряжение питания, [В]:	~176-264
Частота напряжения электропитания, [Гц ±10%]:	50
Коэффициент мощности (Pf), не менее:	0,95
Класс защиты от поражения электрическим током (по ГОСТ IEC 60598-1-2017):	I
Рекомендуемая высота установки, [м]:	3-15
Степень защиты от пыли и влаги (по ГОСТ IEC 60598-1-2017):	IP64
Климатическое исполнение (по ГОСТ 15150-69):	УХЛ2
Температура эксплуатации, [°С]:	от -60 до +50
Срок службы светильника, не менее, [лет]:	12
Срок службы светодиодов, не менее, [ч]:	100 000
Гарантийный срок на светильник, [мес.]:	36
Материал корпуса:	экструдированный сплав алюминия
Габаритные размеры, не более, [мм]:	□124x290
Тип крепления:	цоколь E40
Масса, [кг]:	1,3
Примечание:	при размещении лампы в закрытом корпусе необходимо заказывать модификацию с внешним драйвером