

УСИЛИТЕЛЬ СИГНАЛА LT-870S

- DMX
- 5-24 В
- до 350 м



1. ОСНОВНЫЕ СВЕДЕНИЯ ОБ ИЗДЕЛИИ

- 1.1. Универсальный DMX усилитель LT-870 предназначен для беспроводной передачи и приема сигнала DMX.
- 1.2. Принимает и передает цифровой сигнал по стандарту DMX512(1990).
- 1.3. Два режима работы – передача или прием сигнала.
- 1.4. Дистанция связи до 350 метров.
- 1.5. 4 степени мощности сигнала.
- 1.6. Настройка частоты сигнала.
- 1.7. Встроенный режим тестирования.

2. ОСНОВНЫЕ ТЕХНИЧЕСКИЕ ХАРАКТЕРИСТИКИ

Напряжение питания	DC 5/12/24 В
Входной сигнал передатчика/выходной сигнал приемника	DMX512
Дистанция связи	до 350 м
Частота передачи сигнала	2,4 ГГц, промышленный диапазон (ISM), 64 канала
Мощность передачи	20 дБм
Чувствительность приемника	-96 дБм
Степень защиты	IP20
Рабочая температура	-20...+55 °С
Размеры	175×44×30 мм

3. УСТАНОВКА, ПОДКЛЮЧЕНИЕ И УПРАВЛЕНИЕ

- ⚠ ВНИМАНИЕ!**
Во избежание поражения электрическим током перед началом всех работ отключите электропитание. Все работы должны проводиться только квалифицированным специалистом.

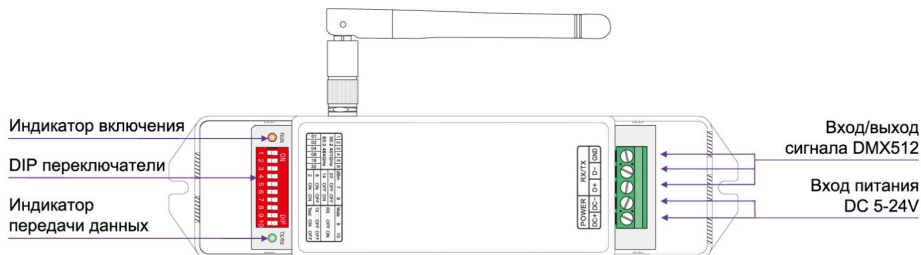


Рис. 1. Описание разъемов и элементов управления LT-870.

- 3.1. Извлеките усилитель из упаковки и убедитесь в отсутствии механических повреждений.
- 3.2. Закрепите усилитель в месте установки.
- 3.3. Настройте усилитель. Настройка усилителя осуществляется с помощью DIP переключателей.

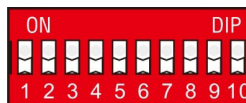


Рис. 2. DIP-переключатели.

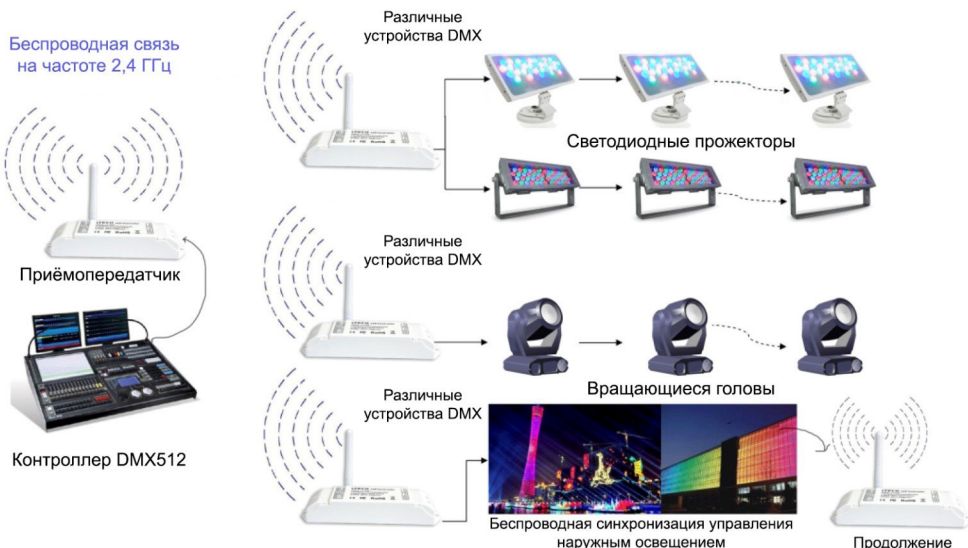


Рис. 3. Варианты использования усилителей сигнала LT-870. Множество приемников может принимать сигнал от одного передатчика.

- 3.4. Выберите режим работы усилителя. Усилитель имеет два режима работы – передача сигнала или прием сигнала. Режим выбирается DIP переключателем 10:
 ➤ переключатель в положении "OFF" – режим передачи сигнала;
 ➤ переключатель в положении "ON" – режим приема сигнала.
- 3.5. Выберите частоту сигнала. Частота приема сигнала устанавливается с помощью DIP-переключателей 1-6. Частота может устанавливаться в диапазоне от 2400 до 2464 МГц. При переводе DIP переключателя в положение "ON" к частоте 2400 МГц прибавляется число, соответствующее DIP переключателю. Соответствие номера DIP переключателя и числового значения приведены в таблице.

ON DIP	DIP	1	2	3	4	5	6
	Значение		001	002	004	008	016

Например, нужно установить частоту 2437 МГц, для этого переведите DIP переключатели 1, 3 и 6 в положение "ON". Таким образом, $1+4+32=37$ и частота будет иметь значение $2400+37=2437$.

ON	дБм	7	8
	20	OFF	OFF
	10	OFF	ON
	5	ON	OFF
	1	ON	ON

- 3.6. Выберите мощность передачи сигнала. Мощность передачи выбирается DIP переключателями 7 и 8.
 3.7. Подключите к разъему RX/TX входящую или исходящую линию DMX (в зависимости от выбранного режима работы), соблюдая полярность.
 3.8. Подключите блок питания к входу POWER усилителя, соблюдая полярность.
 3.9. Убедитесь, что схема собрана правильно, везде соблюдена полярность подключения, и провода нигде не замыкаются.
 3.10. Включите питание.
 3.11. Проверьте работу усилителя.

Если усилитель работает в режиме передачи сигнала, он может не только передавать сигнал от DMX контроллера, но и тестовый сигнал (плавная смена всех цветов на 170 пикселей). Для включения тестового режима на передатчике, переведите DIP-переключатель 9 в положение ON. Для отключения тестового режима и возврата к передаче сигнала от DMX контроллера, верните DIP-переключатель 9 в положение OFF. Дистанция передачи сигнала может быть значительно увеличена благодаря сочетанию приемник-передатчик.



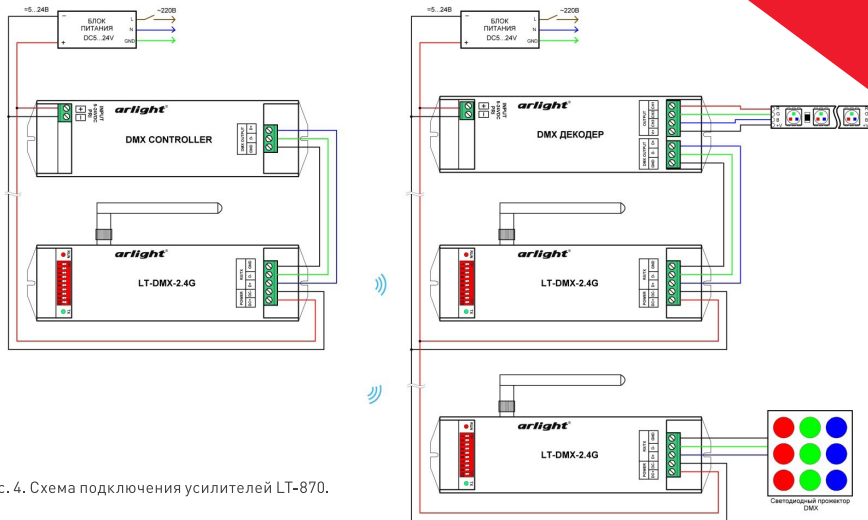


Рис. 4. Схема подключения усилителей LT-870.

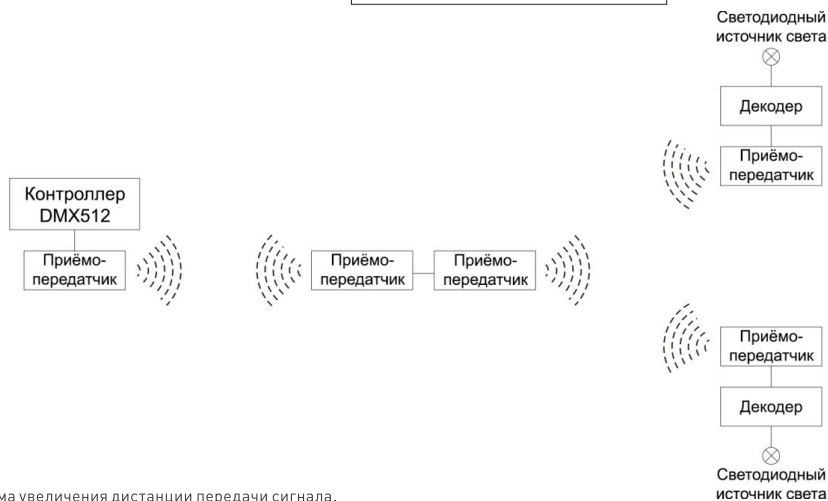


Рис. 5. Схема увеличения дистанции передачи сигнала.

4. ОБЯЗАТЕЛЬНЫЕ ТРЕБОВАНИЯ И РЕКОМЕНДАЦИИ ПО ЭКСПЛУАТАЦИИ

- 4.1. Соблюдайте условия эксплуатации оборудования:
 - эксплуатация только внутри помещений;
 - температура окружающего воздуха от -20 до +55 °С;
 - относительная влажность воздуха не более 90% при 20 °С, без конденсации влаги;
 - отсутствие в воздухе паров и примесей агрессивных веществ (кислот, щелочей и пр.).
- 4.2. Соблюдайте полярность при подключении оборудования.
- 4.3. Устанавливайте оборудование в хорошо проветриваемом месте. Не устанавливайте устройство в закрытые места, например, книжную полку или подобные.
- 4.4. Не допускайте установку вблизи нагревательных приборов или горячих поверхностей, например, непосредственной близости к блокам питания.
- 4.5. Температура устройства во время работы не должна превышать +70 °С. При более высокой температуре используйте принудительную вентиляцию.
- 4.6. Не размещайте контроллер в местах с повышенным уровнем радиопомех или сосредоточения большого количества металла.
- 4.7. При выборе места установки оборудования предусмотрите возможность его обслуживания. Не устанавливайте устройства в местах, доступ к которым будет впоследствии невозможен.
- 4.8. Для надежной передачи DMX сигнала рекомендуется использовать специализированный симметричный экранированный кабель для DMX сигнала или экранированный кабель STP.
- 4.9. Перед включением убедитесь, что схема собрана правильно, соединения выполнены надежно, замыкания отсутствуют. Замыкание проводов на выходе может привести к отказу.

5. ТРЕБОВАНИЯ БЕЗОПАСНОСТИ

- 5.1. Конструкция изделия удовлетворяет требованиям электро- и пожарной безопасности по ГОСТ 12.2.007,0-75.
- 5.2. Монтаж оборудования должен выполняться квалифицированным специалистом с соблюдением всех требований техники безопасности.
- 5.3. Внимательно изучите инструкцию по монтажу и установке и неукоснительно следуйте всем требованиям и рекомендациям.
- 5.4. Перед монтажом убедитесь, что все оборудование обесточено.
- 5.5. Если при включении изделие не заработало должным образом, воспользуйтесь таблицей возможных неисправностей. Если самостоятельно устранить неисправность не удалось, обесточьте изделие и свяжитесь с поставщиком.

6. ГАРАНТИЙНЫЕ ОБЯЗАТЕЛЬСТВА

- 6.1. Изготовитель гарантирует соответствие изделия требованиям действующей технической документации и обязательным требованиям государственных стандартов.
- 6.2. Гарантийный срок изделия — 12 месяцев с даты передачи потребителю, если иное не предусмотрено договором. Если дату передачи установить невозможно, гарантийный срок исчисляется с даты изготовления изделия.
- 6.3. В случае выхода изделия из строя потребитель вправе предъявить требования в течение гарантийного срока при наличии товарного или кассового чека, а также отметки о продаже в паспорте изделия.
- 6.4. Требования предъявляются по месту приобретения изделия.
- 6.5. Гарантийные обязательства не распространяются на изделия, имеющие механические повреждения или признаки нарушения потребителем правил хранения, транспортирования или эксплуатации.
- 6.6. Производитель вправе вносить изменения в конструкцию изделия и встроенное программное обеспечение (прошивку), не ухудшающие качество изделия и его основные параметры.
- 6.7. Расходы на транспортировку вышедшего из строя изделия оплачиваются потребителем.

7. ТРАНСПОРТИРОВАНИЕ И ХРАНЕНИЕ

- 7.1. Размещение и крепление в транспортных средствах упакованных изделий должны обеспечивать их устойчивое положение, исключать возможность ударов друг о друга, а также о стенки транспортных средств.
- 7.2. После транспортировки при отрицательных температурах, перед включением, изделие должно быть выдержано в упаковке в нормальных условиях не менее 6 часов.
- 7.3. Изделия должны храниться в сухом помещении в заводской упаковке при температуре окружающей среды от 0 до +50 °С и влажности не более 70% при отсутствии в воздухе паров кислот, щелочей и других агрессивных примесей.

8. КОМПЛЕКТАЦИЯ

- 8.1. Усилитель сигнала — 1 шт.
- 8.2. Паспорт и краткая инструкция по эксплуатации — 1 шт.
- 8.3. Упаковка — 1 шт.

9. СВЕДЕНИЯ ОБ УТИЛИЗАЦИИ

- 9.1. По истечении срока службы [эксплуатации] изделие не представляет опасности для жизни, здоровья людей и окружающей среды.
- 9.2. Утилизация осуществляется в соответствии с требованиями действующего законодательства.

10. СВЕДЕНИЯ О РЕАЛИЗАЦИИ И СЕРТИФИКАЦИИ

- 10.1. Цена изделия договорная, определяется при заключении договора.
- 10.2. Предпродажной подготовки изделия не требуется.
- 10.3. Изделие сертифицировано согласно ТР ТС. Информация о сертификации нанесена на упаковку.

11. ИНФОРМАЦИЯ О ПРОИСХОЖДЕНИИ ТОВАРА

- 11.1. Изготовлено в КНР.
- 11.2. Изготовитель: «Санрайз Холдингз [ГК] Лтд» [Sunrise Holdings (HK) Ltd].
Офис 901, 9 этаж, «Омега Плаза», 32, улица Дундас, Коулун, Гонконг, Китай.
- 11.3. Импортёр: ООО «Арлайт РУС», адрес: 101000, г. Москва, Уланский пер., д. 22, стр. 1, пом. I, этаж 5, офис 501.
- 11.4. Дату изготовления см. на корпусе устройства или упаковке.

12. ОТМЕТКА О ПРОДАЖЕ

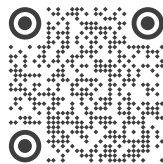
Модель: _____

Дата продажи: _____

Продавец: _____ МП

Потребитель: _____

Дополнение к артикулу в скобках, например, [1], [2], [B] означает наличие модификаций товара. Модификации отличаются незначительными улучшениями, не влияющими на основные свойства, параметры и внешний вид товара. Допускается прямая замена модификаций на основной артикул или наоборот без каких-либо условий.



Более подробная информация об изделии представлена на сайте arlight.ru

