

Технические данные

Светодиодный светильник ПромЛед Айсберг v2.0
40 1200мм Эко 36-48V AC/DC 3000K Прозрачный

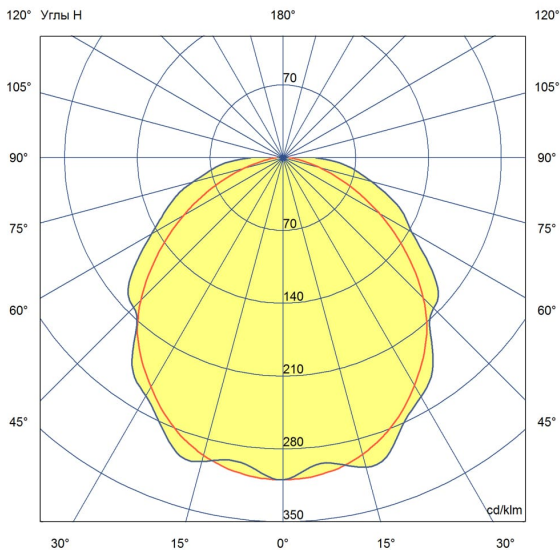


1. Описание серии

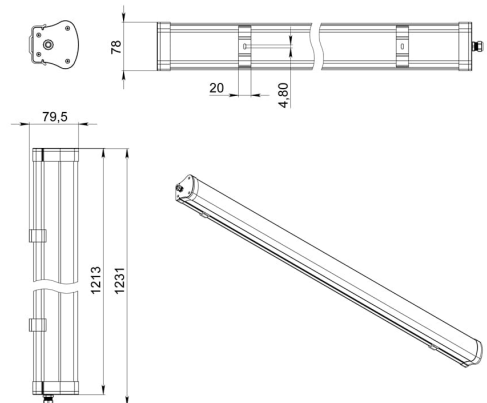
Линейные светодиодные светильники «Айсберг v2.0 Низковольтный» применяются для освещения помещений и территорий в автомобильной и железнодорожной отрасли, предприятий, оказывающих услуги по ремонту и мойке автотранспорта, гидроэлектростанций, туннелей метрополитена, освещения пространства вокруг высотных строительных кранов. Тип крепления: накладной монтаж на потолок или стену. Два тип рассеивателей: прозрачный или матовый. Есть возможность соединения в линию до 20 штук. Корпус изготовлен из ударопрочного поликарбоната. Предназначены для замены устаревших светильников ЛПО 2×36 и 2×54.

2. КСС и Габаритный чертеж

Кривая силы света



Габаритный чертеж



3. Основные технические данные и характеристики

Характеристики	Значение
Мощность, [Вт ±10%]:	40
Световой поток светильника, [лм ±5%]:	4 650
Номинальная коррелированная цветовая температура по ГОСТ 34819-2021, [К]:	3 000
Тип кривой силы света:	косинусная
Тип рассеивателя:	прозрачный
Угол излучения, [°]:	120
Индекс цветопередачи (CRI), не менее:	70
Род тока:	AC/DC
Напряжение питания, [В]:	36-48
Класс защиты от поражения электрическим током (по ГОСТ IEC 60598-1-2017):	III
Рекомендуемая высота установки, [м]:	2-6
Степень защиты от пыли и влаги (по ГОСТ IEC 60598-1-2017):	IP65
Климатическое исполнение (по ГОСТ 15150-69):	УХЛ2
Температура эксплуатации, [°С]:	от -40 до +50
Срок службы светильника, не менее, [лет]:	12
Срок службы светодиодов, не менее, [ч]:	100 000
Гарантийный срок на светильник, [мес.]:	36
Материал оптического элемента:	УФ-стабилизированный поликарбонат
Материал корпуса:	УФ-стабилизированный поликарбонат
Материал рассеивателя:	УФ-стабилизированный поликарбонат
Цвет покраски:	-
Габаритные размеры, не более, [мм]:	1194×88×84
Тип крепления:	накладной
Масса, [кг]:	1