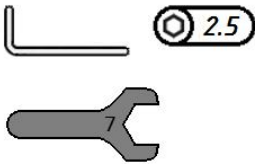


RUS

ООО «МГК «Световые технологии»

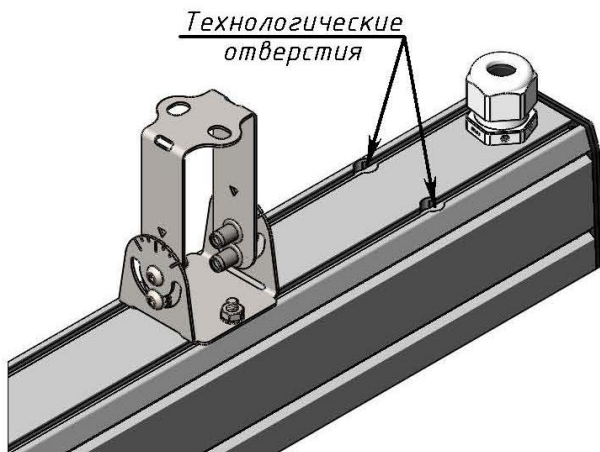
Инструкция по монтажу поворотного кронштейна LED MALL ECO

Используемый инструмент:

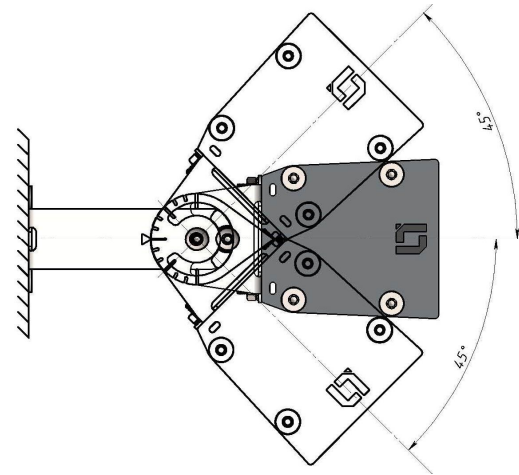
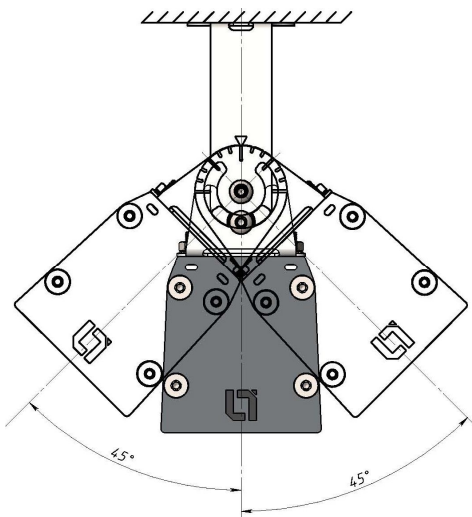


1. Распаковать комплект крепления.
2. Установить светильник при помощи комплекта.

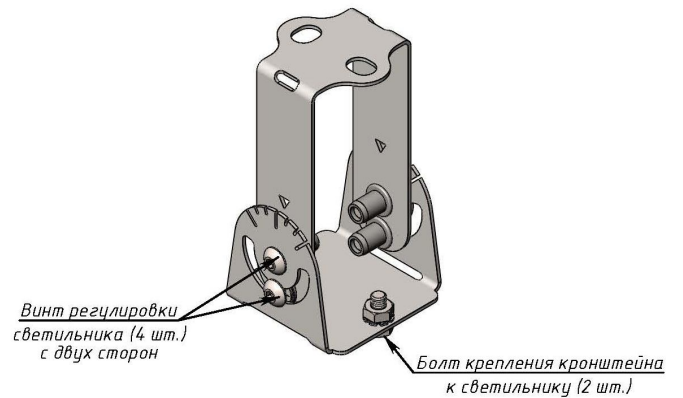
- установить кронштейны на светильник согласно рисунку: выкрутить два болта M4x8 из кронштейна, завести их в пазы светильника через технологические отверстия, установить на эти болты кронштейн и зафиксировать его при помощи гаек M4;



- Зафиксировать кронштейн на опорной поверхности согласно рисункам;



- кронштейн поставляется собранным для установки на опорную поверхность. У кронштейна предусмотрена возможность поворота светильника под углом к освещаемой поверхности ($\pm 45^\circ$). Для этого необходимо ослабить винты, повернуть опору кронштейна на необходимый угол и закрутить винты обратно;



- Установочные отверстия кронштейна.

