



### Технические данные

Светодиодный светильник ПромЛед Прожектор 60 F 3000K 40°

## 1. Описание серии

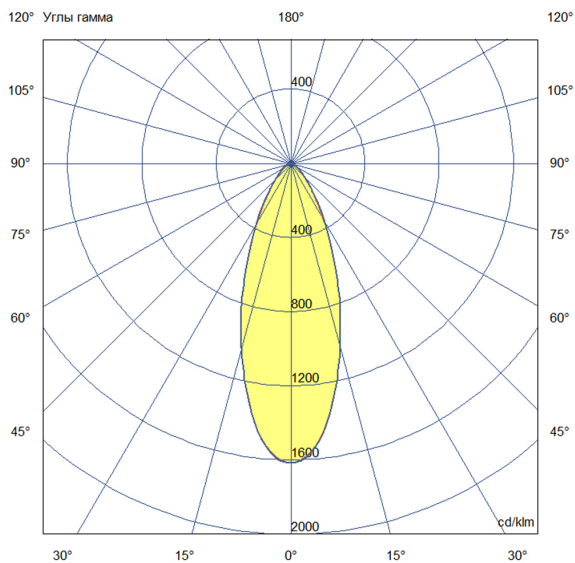
Литые светодиодные прожекторы для освещения уличных общественных пространств, площадей перед торговыми и бизнес-центрами, придомовых территорий, парковок, спортивных площадок, фасадов зданий и т.д.

Особенности серии:

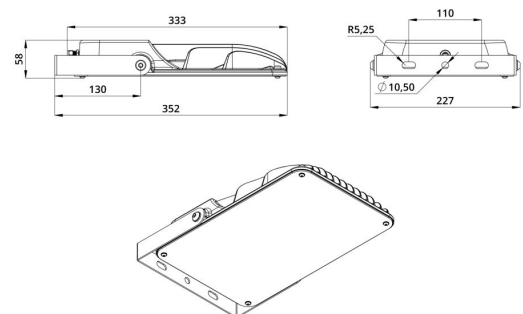
- высокая световая отдача;
- литой корпус из алюминиевого сплава с порошковым покрытием;
- SMD-светодиоды;
- линза из ПММА;
- рассеиватель из закалённого стекла;
- источник питания с высокой степенью защиты от влаги и пыли и защитой от микросекундных импульсов высокой энергии;
- универсальный кронштейн из оцинкованной стали с возможностью регулировки угла наклона;
- эстетичный внешний вид.

## 2. КСС и Габаритный чертеж

Кривая силы света



Габаритный чертеж



### 3. Основные технические данные и характеристики

| Характеристики   | Значение                     |
|--|------------------------------|
| Мощность, [Вт ±10%]:   | 60                           |
| Световой поток светильника, [лм ±5%]:  | 8 930                        |
| Номинальная коррелированная цветовая температура по ГОСТ 34819-2021, [К]:  | 3 000                        |
| Тип кривой силы света:   | концентрированная            |
| Угол излучения, [°]:   | 40                           |
| Индекс цветопередачи (CRI), не менее:  | 70                           |
| Род тока:  | AC                           |
| Коэффициент пульсации (Кп), не более, [%]:   | 1                            |
| Напряжение питания, [В]:   | ~176-264                     |
| Частота напряжения электропитания, [Гц ±10%]:  | 50                           |
| Коэффициент мощности (P <sub>f</sub> ), не менее:  | 0,98                         |
| Класс защиты от поражения электрическим током (по ГОСТ IEC 60598-1-2017):  | I                            |
| Наличие гальванической развязки:   | есть                         |
| Степень защиты от пыли и влаги (по ГОСТ IEC 60598-1-2017):   | IP66                         |
| Климатическое исполнение (по ГОСТ 15150-69):   | УХЛ1                         |
| Температура эксплуатации, [°C]:  | от -60 до +50                |
| Срок службы светильника, не менее, [лет]:  | 12                           |
| Срок службы светодиодов, не менее, [ч]:  | 100 000                      |
| Гарантийный срок на светильник, [мес.]:  | 60                           |
| Материал оптического элемента:   | ПММА                         |
| Материал корпуса:  | литой под давлением алюминий |
| Материал рассеивателя:   | закаленное стекло            |
| Цвет покраски:   | -                            |
| Габаритные размеры, не более, [мм]:  | 352×227×58                   |
| Тип крепления:   | поворотный кронштейн         |
| Масса, [кг]:   | 3                            |
| Стойкость к микросекундным импульсам большой энергии по СТБ МЭК 61000-4-5-2006 (IEC 61000-4-5:2005), L/N-Рe, [кВ]: | 15                           |
| Стойкость к микросекундным импульсам большой энергии по СТБ МЭК 61000-4-5-2006 (IEC 61000-4-5:2005), L-N, [кВ]:    | 6                            |