

Технические данные

Светодиодный светильник ПромЛед Профи Нео
180 L Термал 4000K 120°



1. Описание серии

Серия высокотемпературных светодиодных светильников для освещения металлургических производств, ТЭЦ с паровыми котлами, горячих цехов пищевой промышленности, перерабатывающих предприятий и прочих крупных объектов с высотой подвеса до 50 м и температурой окружающего воздуха до +70°C.

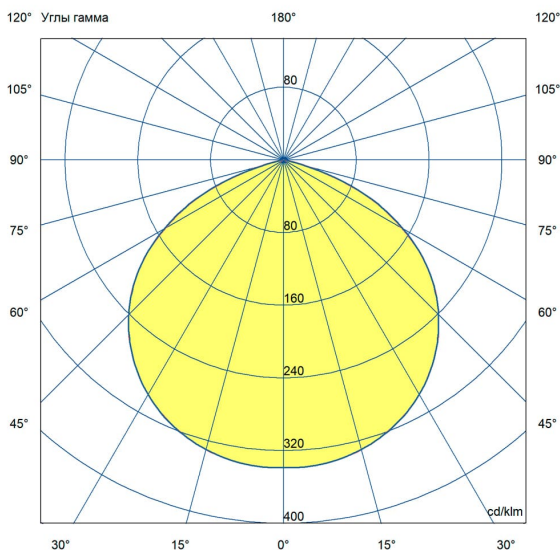
Светильники «Профи Нео Термал» имеют высокую энергоэффективность (максимальное значение 179 лм/Вт), выполнены в литом корпусе и отличаются максимально улучшенным теплоотводом от светодиодов и источника питания. Возможна опциональная установка закаленного стекла, которое позволит использовать светильники серии «Профи Нео Термал» в зонах разных классов пожароопасности.

Использование светильника в экстремальных температурных условиях возможно за счет:

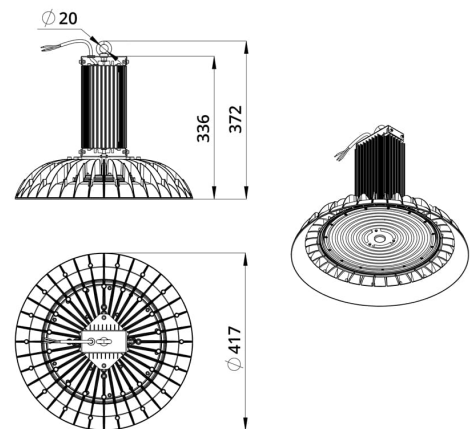
- работы светодиодов при низких токах (25-50% от номинальных),
- установки на драйвер дополнительного экструдированного радиатора из алюминия.

2. КСС и Габаритный чертеж

Кривая силы света



Габаритный чертеж



3. Основные технические данные и характеристики

Характеристики	Значение
Мощность, [Вт ±10%]:	180
Световой поток светильника, [лм ±5%]:	32 000
Номинальная коррелированная цветовая температура по ГОСТ 34819-2021, [К]:	4 000
Тип кривой силы света:	косинусная
Угол излучения, [°]:	120
Индекс цветопередачи (CRI), не менее:	70
Род тока:	AC
Коэффициент пульсации (Кп), не более, [%]:	1
Напряжение питания, [В]:	~176-264
Частота напряжения электропитания, [Гц ±10%]:	50
Коэффициент мощности (P _f), не менее:	0,98
Класс защиты от поражения электрическим током (по ГОСТ IEC 60598-1-2017):	I
Рекомендуемая высота установки, [м]:	3-50
Степень защиты от пыли и влаги (по ГОСТ IEC 60598-1-2017):	IP67
Климатическое исполнение (по ГОСТ 15150-69):	УХЛ1
Температура эксплуатации, [°C]:	-60 до +70
Срок службы светильника, не менее, [лет]:	12
Срок службы светодиодов, не менее, [ч]:	100 000
Гарантийный срок на светильник, [мес.]:	36
Материал оптического элемента:	УФ-стабилизированный поликарбонат
Материал корпуса:	литой под давлением алюминий
Материал рассеивателя:	
Габаритные размеры, не более, [мм]:	Ø417×372
Тип крепления:	подвесной
Масса, [кг]:	5,2