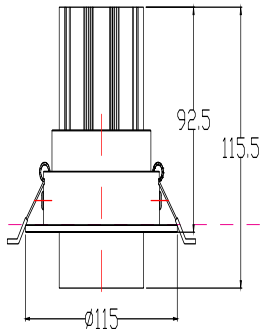
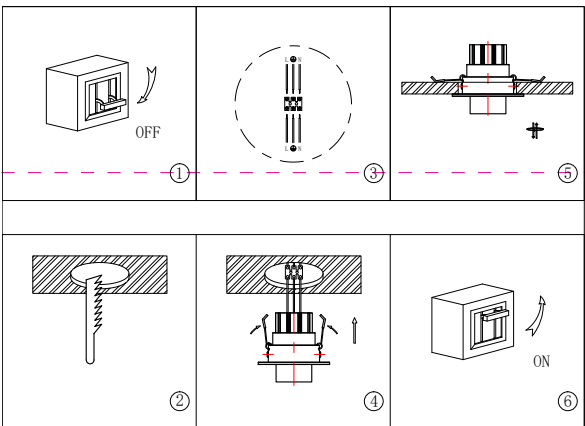


Instruction



Cut-Out: $\varnothing 100\text{mm}$



MAX 15W
1400 Lumen

Model: DL052-L15W4K
Collection: Downlight



Recessed



Montageanleitung:

- Schalten Sie vor Installation der Leuchte über den Hauptschalter den Strom ab.
- Bereiten Sie den Platz vor, an dem Sie die Leuchte anbringen wollen: Für Einbauleuchten mit einer Montagebohrung und für Anbauleuchten mit einem Keil. Siehe in 220-240V 50Hz Stromnetz, wenn möglich mit Erdungsleiter, zum Einbauort.
- Verbinden Sie die Leuchte mit dem 220-240V 50Hz Stromnetz. Wenn die Befestigung der Leuchte nicht zufriedenstellend ist, verschieben Sie die Leuchte in den Montagebohrung oder an dafür vorgesehenen Platz.
- Befestigen Sie die Glühbirne in der Fassung.
- Schalten Sie den Strom an und überprüfen Sie die Funktionsfähigkeit der Leuchte.

Assembly Manual:

- The installation of the lamp shall be performed with the power supply disconnected.
- Prepare a place to install the lamp: a mounting hole for built-in lamps and a seat for surface-mounted lamps.
- Take 220-240V 50Hz power wires, including a grounding wire, if any, out of the lamp in the 220-240V 50Hz power supply network. If the lamp has a grounding wire, it shall be also connected.
- Install the lamp in the mounting hole/seat and secure tightly.
- Install a bulb in the socket and fix the bulb.
- Switch on the power supply for the lamp and make sure that the lamp operates properly.

Инструкция з монтажу:

- Установіть світлодіодна записиється при вимкненні електрич мережі.
- Підготувати місце для установки світильника - монтажний отвір для вбудованих, посадочне місце для накладних.
- Вивести в місце установки проводів напруги 220-240V 50 Гц, в тому числі дрот заземлення, якщо він є в світильнику.
- Підключити світильник до мережі 220-240В 50 Гц. Якщо в світильнику передбачений дрот заземлення, його також необхідно підключити.
- Встановити світильник в отвір/посадочне місце.
- Надійно закріпити.
- Встановити лампу у цоколь і зафіксувати її.
- Включити подачу електричного струму до світильника і переконатися в його правильній роботі.

Инструкция по установке:

- Установить светодиодная осуществляется при выключенной электрической сети.
- Подготовить место для установки светильника: монтажное отверстие для встраиваемых, посадочное место для накладных.
- Вывести в месте установки проводов напруги 220-240V 50 Гц, в том числе провод заземления, если он есть в светильнике.
- Подключить светильник к сети 220-240В 50 Гц. Если в светильнике предусмотрено дрот заземления, его также необходимо подключить.
- Установить светильник в монтажное отверстие/посадочное место.
- Укрепить лампу в цоколе и зафиксировать ее.
- Включить подачу питания на светильник и убедиться в его корректной работе.

Vertretung des Herstellerwerks / Manufacturer factory
 affiliée / Filiale de l'usine du fabricant / Filiale di fabbrica
 produttore / Filial de la fabrică / Fabrica de filial / Šube
 Fabrika / Cabang Pabrik / Branch Factory / Fabrica de ramură
 / Branch Factory / Oddział Fabryki / Oblasť závodu
 заводозаступник / Один заводу виробника / Один
 заводозаступник / Директор завода / Директор фабрики /
 Директор завода / Директор фабрики / Директор
 заводозаступник / Репрезентант / 代表 工廠 / China.

