

## Технические данные

Светодиодный светильник ПромЛед Офис 36  
Экстра CRI90 3000К Микропризма 595×595×80мм



### 1. Описание серии

Серия светодиодных светильников для освещения общественных помещений: офисов, торговых залов, образовательных учреждений, больниц.

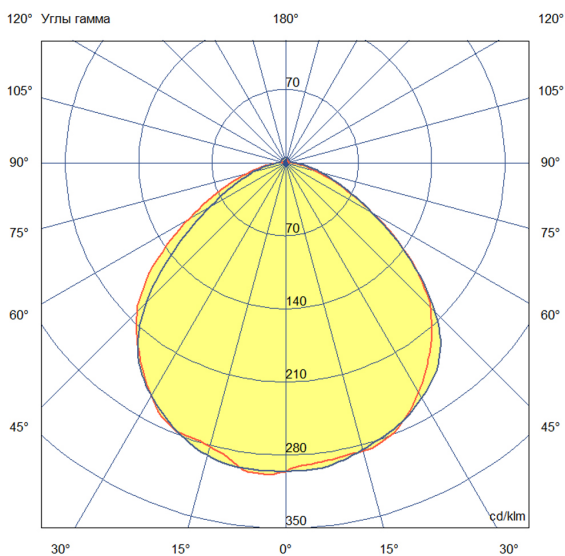
«Офис» имеет среднюю световую эффективность 120 лм/Вт и создает комфортное освещение без пульсаций.

Светильники имеют легкий стальной корпус со специальной поворотной планкой, позволяющей без дополнительного инструмента вынимать рассеиватель из корпуса, облегчая накладной монтаж. Светильники серии «Офис» могут быть укомплектованы рассеивателями «Призма», «Микропризма», «Опал» и «Колотый лед».

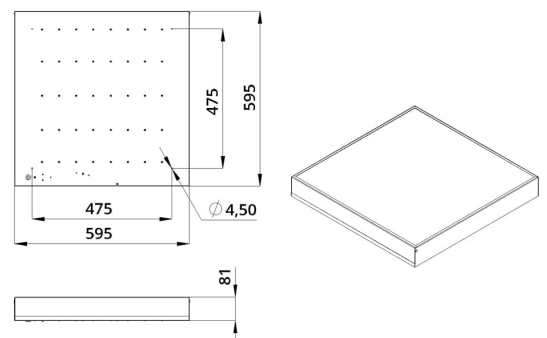
В комплекте поставляются крепления для потолка типа «Армстронг», но есть возможность и накладного монтажа на обычный потолок.

### 2. КСС и Габаритный чертеж

Кривая силы света



Габаритный чертеж



### 3. Основные технические данные и характеристики

Характеристики	Значение
Мощность, [Вт ±10%]:	35
Световой поток светильника, [лм ±5%]:	4 190
Номинальная коррелированная цветовая температура по ГОСТ 34819-2021, [К]:	3 000
Тип кривой силы света:	косинусная
Тип рассеивателя:	микропризма
Угол излучения, [°]:	80
Индекс цветопередачи (CRI), не менее:	90
Род тока:	АС
Коэффициент пульсации (Кп), не более, [%]:	1
Напряжение питания, [В]:	~176-264
Частота напряжения электропитания, [Гц ±10%]:	50
Коэффициент мощности (P <sub>f</sub> ), не менее:	0,98
Класс защиты от поражения электрическим током (по ГОСТ IEC 60598-1-2017):	I
Рекомендуемая высота установки, [м]:	2-6
Степень защиты от пыли и влаги (по ГОСТ IEC 60598-1-2017):	IP30
Климатическое исполнение (по ГОСТ 15150-69):	УХЛ4
Температура эксплуатации, [°С]:	от -40 до +50
Срок службы светильника, не менее, [лет]:	12
Срок службы светодиодов, не менее, [ч]:	100 000
Гарантийный срок на светильник, [мес.]:	60
Материал корпуса:	Тонколистовая сталь
Материал рассеивателя:	УФ-стабилизированный полистирол
Габаритные размеры, не более, [мм]:	595×595×81
Тип крепления:	встраиваемый/накладной
Масса, [кг]:	3