

Технические данные

Светодиодный светильник ПромЛед Т-ЛИНИЯ
v2.0-20 ЭКО 5000K 250мм Опал 12-24V DC

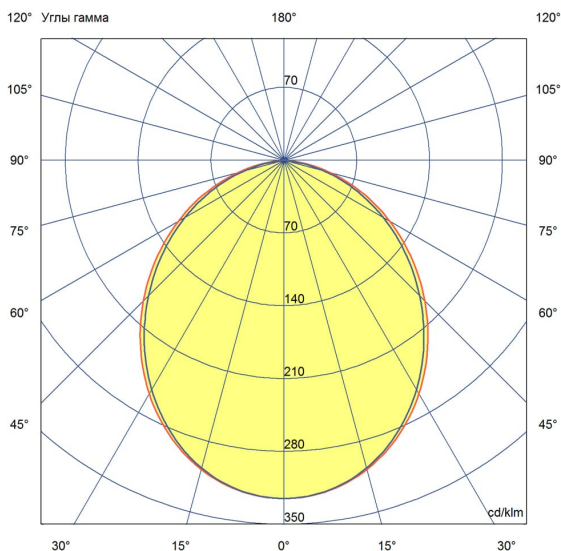


1. Описание серии

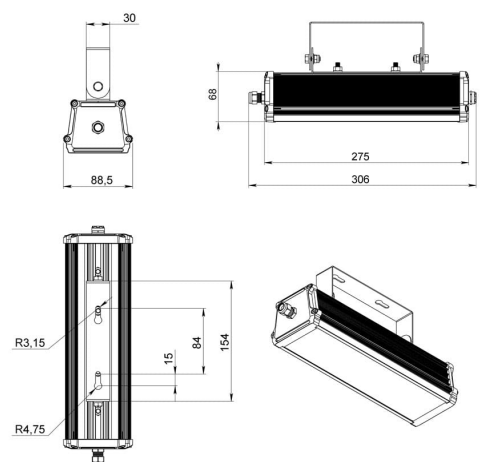
Линейный светильник с алюминиевым корпусом «Т-Линия v2.0 Низковольтный» найдёт применение в освещении промышленных объектов и локальном освещении в производственных цехах, в помещениях с повышенными требованиями к защите от внешних воздействий, где не допускается стандартное напряжение сети 220 В. Варианты исполнений светильников для различного вида монтажа: накладной с защелкой, накладной кронштейн, подвесной на трос, подвесной на рым-болт. Исполнение рассеивателя: «микропризма», «опал» или «прозрачный». Предназначен для замены светильников с ртутными лампами ДРЛ 125 и ДРЛ 250.

2. КСС и Габаритный чертеж

Кривая силы света



Габаритный чертеж



3. Основные технические данные и характеристики

Характеристики	Значение
Мощность, [Вт ±10%]:	20
Световой поток светильника, [лм ±5%]:	2 150
Номинальная коррелированная цветовая температура по ГОСТ 34819-2021, [К]:	5 000
Тип кривой силы света:	косинусная
Тип рассеивателя:	опал
Угол излучения, [°]:	100
Индекс цветопередачи (CRI), не менее:	70
Коэффициент пульсации (Кп), не более, [%]:	1
Напряжение питания, [В]:	12-24
Частота напряжения электропитания, [Гц ±10%]:	50
Класс защиты от поражения электрическим током (по ГОСТ IEC 60598-1-2017):	III
Рекомендуемая высота установки, [м]:	2-6
Степень защиты от пыли и влаги (по ГОСТ Р МЭК 60598-1-2017):	IP67
Климатическое исполнение (по ГОСТ 15150-69)	УХЛ2
Температура эксплуатации, [°С]:	от -40 до +50
Срок службы светильника, не менее, [лет]:	12
Срок службы светодиодов, не менее, [ч]:	100 000
Гарантийный срок на светильник, [мес.]:	36
Материал корпуса:	профиль из алюминиевого сплава
Материал рассеивателя:	УФ-стабилизированный поликарбонат
Цвет покраски	-
Габаритные размеры, [мм]:	306×89×68
Тип крепления:	защёлка (j-hook)
Масса, [кг]:	0,7