



9 Утилизация:

9.1 Светодиодные светильники относятся к малоопасным твердым бытовым отходам. Изделия необходимо утилизировать путем передачи в специализированные организации по переработке вторичного сырья в соответствии с законодательством стран, где произведена покупка.

10 Гарантийные обязательства:

- 10.1 Гарантийный срок – 5 лет при соблюдении правил эксплуатации.
10.2 За неправильную транспортировку, хранение, монтаж и эксплуатацию светильника, изготовитель ответственность не несет.
10.3 При отсутствии номера партии, даты продажи, штампа торгующей организации, подписей продавца и покупателя на Гарантийном талоне, гарантийный срок исчисляется со дня изготовления изделия.
10.4 Номер партии и дата изготовления нанесены на корпус светильника в формате XX-YY.ZZZZ, где XX обозначает код завода-изготовителя, YY – месяц, ZZZZ - год.

11 Гарантийный талон:

11.1 Гарантийный талон действителен только при заполнении всех данных.

Номер партии и дата изготовления	Заполняется продавцом	см. на корпусе изделия	
Дата продажи		дд/мм/ гggг	
Адрес продавца		штамп магазина	
Штамп продавца		подпись, штамп продавца	
Покупатель		ФИО, подпись	

RU Изготовитель:

«ОПАЛТЕК (ГК) Лимитед»,
Флэт А, 9 Флор, Селвин Фэктори
Билдинг, 404 Квун-Тонг роуд,
Квун-Тонг, Коулун, Гонконг,
Китай. Сделано в Китае.

Уполномоченная организация
(Импортер): ООО «ВТЛ» 192102,
г. Санкт-Петербург, ул. Бухарест-
ская, д. 22, корп. 2, лит. Д,
пом. 1-Н, офис 115

Гарантия: 5 лет.
Дату изготов.: (см.) на изделии.
Срок годности: не ограничен.



БЛАГОДАРИМ ЗА ПОКУПКУ
<http://jazz-way.com>

UA Виробник:

«ОПАЛТЕК (ГК) Лимітед»,
Флет А, 9 Флор, Селвін Фекторі
Білдинг, 404 Квун-Тонг роуд, Квун-
Тонг, Коулун, Гонконг, Китай.
Зроблено в Китаї.

Постачальник в Україні:
ТОВ «ДЖАЗ ЛАЙТ» 04112,
м. Київ, вул. Дегтярівська, 50,
оф. 604.
Тел. (044) 451-51-37

Гарантія: 5 років.
Дата виготов. (див. на виробі).
Термін придатності: не обмеже-
ний.



BY Вытворца:

«ОПАЛТЕК (ГК) Лимітед»,
Флэт А, 9 Флор, Сэлвін Фэктори
Білдынг, 404 Квун-Тонг Роуд,
Квун-Тонг, Коулун, Ганконг, Кітай.
Зроблена ў Кітаї.

Упаўнаважаная арганізацыя
(Імпарцёр): ІП Кашкан Андрэй
Алегавіч. 220025, г. Мінск,
вул. Ясеніна д.34, кв. 25
Тэл: +375 (33) 366-33-70

Гарантыя: 5 гадоў.
Дату вырабу: (гл. на вырабе). Тэр-
мін прыдатнасці: не абмежаваны.



СВЕТИЛЬНИК СВЕТОДИОДНЫЙ ПРОМЫШЛЕННЫЙ СЕРИИ PNB

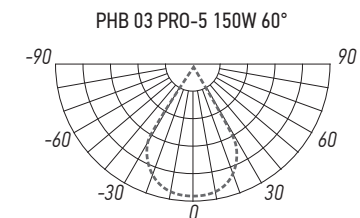
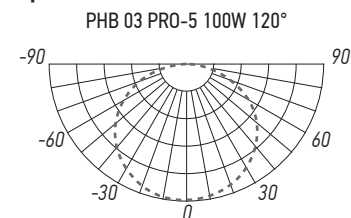
1 Назначение:

- Светильник светодиодный PNB 03 PRO-5 (далее – светильник) предназначен для освещения торговых, выставочных, промышленных и складских помещений, производственных комплексов, ангаров и подобных объектов с большими монтажными высотами.
- Светильник рассчитан для работы от сети переменного тока ~100-240В/50-60Гц.
- В светильнике в качестве источников света используются светодиоды SMD2835.
- Светильник производится в климатическом исполнении У1 по ГОСТ 15150-69, нижняя пороговая рабочая температура -40°C, верхняя +50°C.
- Светильник соответствует классу защиты I от поражения электрическим током.
- Светильник подвешивается за рым-болт (входит в комплект).

2 Преимущества:

- Светильник обладает высокой энергоэффективностью.
- Светильник имеет мгновенное включение, хорошую цветопередачу.
- Светильник экономичен в эксплуатации. Алюминиевый конвекционный радиатор обеспечивает эффективное охлаждение корпуса светильника.

3 Кривые силы света:



4 Технические характеристики светильника:

	PHB 03 PRO-5 100W 5000K 60° IP65	PHB 03 PRO-5 100W 5000K 120° IP65	PHB 03 PRO-5 150W 5000K 60° IP65	PHB 03 PRO-5 200W 5000K 60° IP65	PHB 03 PRO-5 250W 5000K 60° IP65
Номинальная мощность, Вт	100	100	150	200	250
Потребляемый ток, А	0,39	0,39	0,59	0,77	0,98
Цветовая температура, К	5000	5000	5000	5000	5000
Световой поток, Лм	14000	19000	21000	28000	35000
Источник света, светодиоды LED	SMD2835	SMD2835	SMD2835	SMD2835	SMD2835
Количество светодиодов, шт	150	595	225	300	375
Индекс цветопередачи, Ra	>75	>75	>75	>75	>75
Угол светораспределения, гр°	60°	120°	60°	60°	60°
Тип кривой силы света	Г (глубокая)	Д (косинусная)	Г (глубокая)	Г (глубокая)	Г (глубокая)
Тип светораспределения	круглосимметричная	круглосимметричная	круглосимметричная	круглосимметричная	круглосимметричная
Класс светораспределения	П (прямого света)	П (прямого света)	П (прямого света)	П (прямого света)	П (прямого света)
Коэффициент мощности	>0,9	>0,9	>0,9	>0,9	>0,9
Коэффициент пульсации	<5%	<5%	<5%	<5%	<5%
Степень защиты	IP65	IP65	IP65	IP65	IP65
Класс защиты от поражения электрическим током	I	I	I	I	I
Класс энергетической эффективности	A++	A++	A++	A++	A++
Климатическое исполнение	У1	У1	У1	У1	У1
Диапазон рабочих температур, °С	-40°...+50°	-40°...+50°	-40°...+50°	-40°...+50°	-40°...+50°
Габаритные размеры ДхН/Н1, мм	ø260x156/116	ø260x156/116	ø310x161/121	ø360x164/124	ø360x164/124
Рекомендуемая высота установки, м	8-16	8-12	8-16	12-24	12-32
Вес нетто, кг	2,400	2,400	2,900	3,300	3,300
Цвет корпуса	черный	черный	черный	черный	черный
Материал корпуса	литой алюминий	литой алюминий	литой алюминий	литой алюминий	литой алюминий
Материал рассеивателя	закаленное стекло	закаленное стекло	закаленное стекло	закаленное стекло	закаленное стекло
Блок питания (входит в комплект)					
Входное напряжение, В	~100-240	~100-240	~100-240	~100-240	~100-240
Выходной ток, А	0,5	1,3	1,7	0,5	0,75
Выходное напряжение, В	200-250	200-250	200-250	200-250	200-250
Выходной ток, А	0,430	0,420	0,640	0,850	1,100
Срок службы, часов	50000	50000	50000	50000	50000
Гарантия	5 лет	5 лет	5 лет	5 лет	5 лет

Технические характеристики определённого артикула Изделия указаны на упаковке. Фирма производитель оставляет за собой право на внесение изменений в конструкцию, дизайн и комплектацию Изделия, не ухудшающих его технических и потребительских характеристик

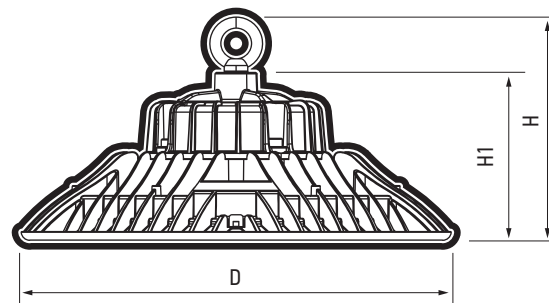


Рис. 1. Светильник PHB 03 PRO-5

5 Комплектность:

- | | | |
|-----|--|---|
| 5.1 | Светильник, шт. | 1 |
| 5.2 | Рым-болт, шт. | 1 |
| 5.3 | Технический паспорт и руководство по эксплуатации, шт. | 1 |
| 5.4 | Упаковочная коробка, шт. | 1 |

6 Требования по технике безопасности:

- 6.1 Монтаж светильника, устранение неисправностей, чистка производится только при отключении электропитания квалифицированным специалистом.
- 6.2 С целью исключения поражения электрическим током, светильник должен быть заземлен.
- 6.3 Использование светильника допускается только при указанном напряжении сети.
- 6.4 Не располагать светильник вблизи горючих, легковоспламеняющихся предметов и химически активных элементов, а также нагревательных приборов.
- 6.5 Внешний гибкий кабель или шнур данного светильника не может быть заменен; если шнур окажется поврежден, то светильник должен быть утилизирован.
- 6.6 Светодиодные модули ремонту не подлежат. В случае неисправностей блока питания светильника обратитесь в уполномоченную организацию, указанную на последней странице паспорта.

7 Подготовка светильника к работе, установка, правила эксплуатации:

- 7.1 Распаковать светильник, убедиться в его целостности и правильности комплектации.
- 7.2 Присоединить рым-болт к корпусу и повесить светильник, предварительно убедившись, что выбранное крепление обладает необходимой прочностью и надежностью.
- 7.3 Подключить к сети, соединив все имеющиеся выводы Изделия с соответствующими сетевыми проводами.
- 7.4 В процессе эксплуатации, не реже двух раз в год, необходим профилактический осмотр и чистка светильника. Чистка светильника от загрязнения производится мягкой ветошью, смоченной в слабом мыльном растворе только при отключенном питании.
- 7.5 При подключении Изделия необходимо обеспечить защиту электрического соединения от попадания влаги посредством влагозащищенных клемм или клеммных коробок с IP65.
- 7.6 Не допускается непрерывная работа светильника более чем 16 часов в сутки.
- 7.7 Светильник не диммируется.
- 7.8 В случае ненадлежащего подключения Изделия к сетевым проводам, производитель не несёт ответственности за работоспособность Изделия.

8 Условия транспортировки и хранения:

- 8.1 Транспортировка допускается любым видом крытого транспорта, обеспечивающего защиту упакованной продукции от механических повреждений, непосредственного воздействия атмосферных осадков и ударных нагрузок в соответствии с правилами перевозок грузов, действующих на транспорте данного вида.
- 8.2 Условия транспортирования в части воздействия механических факторов – группа С (средние) по ГОСТ 23216-78.
- 8.3 Условия хранения светильников должны соответствовать группе условий хранения 3 (Ж3) по ГОСТ 15150-69. Хранение осуществляется в упаковке изготовителя в закрытых помещениях с естественной вентиляцией при температуре от -50°С до +50°С и относительной влажности не более 98% при 35°С.