

## Технические данные

Светодиодный светильник ПромЛед Т-Линия  
Компакт 60 2000мм CRI90 4000К Опал Классная  
доска



### 1. Описание серии

Серия линейных светодиодных светильников для освещения информационных и школьных досок.

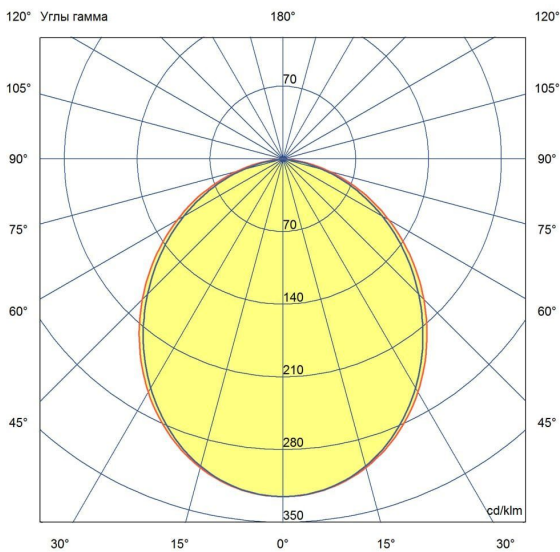
Высокий индекс цветопередачи обеспечивает правильное восприятие цветов и выполнение требований нормативных документов по освещению образовательных учреждений.

Компактный корпус выполнен из экструдированного алюминия с последующим порошковым покрытием, что придает светильнику эстетичный внешний вид. Базовый цвет корпуса – белый, опционально – любое покрытие из каталога RAL. Опаловый рассеиватель из УФ-стабилизированного поликарбоната создает мягкое и равномерное освещение на поверхности школьной доски.

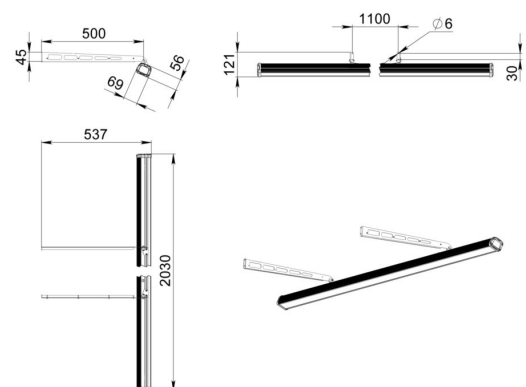
Светильники комплектуются кронштейном, необходимым для оптимального выноса светильника от стены и равномерного освещения поверхности.

### 2. КСС и Габаритный чертеж

Кривая силы света



Габаритный чертеж



### 3. Основные технические данные и характеристики

| Характеристики  | Значение                             |
|---|--------------------------------------|
| Мощность, [Вт ±10%]:  | 60                                   |
| Световой поток светильника, [лм ±5%]:                                     | 6 600                                |
| Номинальная коррелированная цветовая температура по ГОСТ 34819-2021, [К]: | 4 000                                |
| Тип кривой силы света:  | косинусная                           |
| Тип рассеивателя:   | опал                                 |
| Угол излучения, [°]:  | 100                                  |
| Индекс цветопередачи (CRI), не менее:                                     | 90                                   |
| Род тока:   | АС                                   |
| Коэффициент пульсации (Кп), не более, [%]:                                | 1                                    |
| Напряжение питания, [В]:  | ~176-264                             |
| Частота напряжения электропитания, [Гц ±10%]:                             | 50                                   |
| Коэффициент мощности (P <sub>f</sub> ), не менее:                         | 0,98                                 |
| Класс защиты от поражения электрическим током (по ГОСТ IEC 60598-1-2017): | I                                    |
| Рекомендуемая высота установки над доской, [м]:                           | от 0 до 0,5                          |
| Степень защиты от пыли и влаги (по ГОСТ IEC 60598-1-2017):                | IP54                                 |
| Климатическое исполнение (по ГОСТ 15150-69):                              | УХЛ2                                 |
| Температура эксплуатации, [°С]:   | от -50 до +50                        |
| Срок службы светильника, не менее, [лет]:                                 | 12                                   |
| Срок службы светодиодов, не менее, [ч]:                                   | 100 000                              |
| Гарантийный срок на светильник, [мес.]:                                   | 60                                   |
| Материал корпуса:   | экструдированный сплав алюминия      |
| Материал рассеивателя:  | УФ-стабилизированный поликарбонат    |
| Габаритные размеры, не более, [мм]:                                       | 2030×537×121                         |
| Тип крепления:  | поворотный кронштейн с выносом 500мм |
| Масса, [кг]:  | 4                                    |