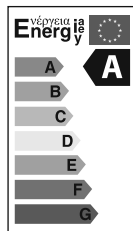


10. Гарантийные обязательства:

- 10.1 Гарантийный срок службы – 1 год при соблюдении правил эксплуатации.
- 10.2 За неправильную транспортировку, хранение, монтаж и эксплуатацию изделия, изготовитель ответственность не несет.
- 10.3 При отсутствии номера партии, даты продажи, штампа торгующей организации, подписей продавца и покупателя на Гарантийном талоне, гарантийный срок исчисляется со дня изготовления изделия.

11. Гарантийный талон:

- 11.1 Гарантийный талон действителен только при заполнении всех данных.



Заполняется продавцом

Номер партии
и дата изготовления:

см. на корпусе изделия

Дата продажи:

дд/мм/ гггг

Адрес продавца:

штамп магазина

Штамп продавца:

подпись, штамп продавца

Покупатель:

ФИО, подпись

RU

Изготовитель: «ОПАЛТЕК (ГК) Лимитед»,
174 Вейуп стр., Квантонг, Коулун, Гонконг.
Сделано в Китае.
Уполномоченная организация (Импортер):
ООО «Лайт Декор», 192236, г. Санкт-Петербург,
ул. Софийская, д. 8, кор.1, лит. Б, пом. 20-Н №19.
Гарантия: 1 год.

Дату изготовления смотри на изделии
Срок годности: не ограничен.

Виробник: «ОПАЛТЕК (ГК) Лімітед»,
174 Вейуп стр., Квантонг, Коулун, Гонконг.
Зроблено в Китаї.

Постачальник в Україні: ТОВ «ДЖАЗ ЛАЙТ»
04112, м. Київ, вул. Дегтярівська, 50, оф. 604.
Тел. (044) 451-51-37
Гарантія: 1 рік.

Дата виготовлення (див. на виробі).
Термін придатності: не обмежений.



jazzway

БЛАГОДАРИМ ЗА ПОКУПКУ
<http://jazz-way.com>

ТЕХНИЧЕСКИЙ ПАСПОРТ
И РУКОВОДСТВО ПО ЭКСПЛУАТАЦИИ

jazzway

СВЕТИЛЬНИК СВЕТОДИОДНЫЙ

для ландшафтного и архитектурного освещения PGL

1. Назначение:

- 1.1 Светодиодный светильник PGL используется для ландшафтного (городские парки, приусадебные территории, садово-парковые и пешеходные зоны) и архитектурного освещения (здания и сооружения, малые архитектурные формы). Это современное и безопасное Изделие, предназначенное для монтировки в грунт.
- 1.2 Светодиодный светильник PGL рассчитан для работы от сети переменного тока 100-240В / 50-60Гц. В светильнике в качестве источника света используются светодиоды SMD 2835 белого свечения.
- 1.3 Светодиодный светильник PGL производится в климатическом исполнении УХЛ1, нижнее температурное значение -20°C, верхнее +40°C.
- 1.4 Светодиодный светильник PGL соответствует классу защиты II от поражения электрическим током.

2. Преимущества:

- 2.1 Светодиодный светильник PGL имеет мгновенное включение, хорошую цветопередачу
- 2.2 Светодиодный светильник PGL экономичен в эксплуатации
- 2.3 Светодиодный светильник PGL может использоваться на улице независимо от времени года в ландшафтном дизайне для декоративной и ориентирующей подсветки
- 2.4 Поворотный механизм позволяет направить подвижную часть светильника в нужном направлении.

3. Особенности:

- 3.1 Светодиодный светильник PGL не нагревает расположенные рядом предметы, поэтому его использование в непосредственной близости от живых растений и природных материалов безопасно.
- 3.2 Светодиодный светильник PGL имеет небольшие размеры, удобен при монтаже, легко устанавливается в грунт.

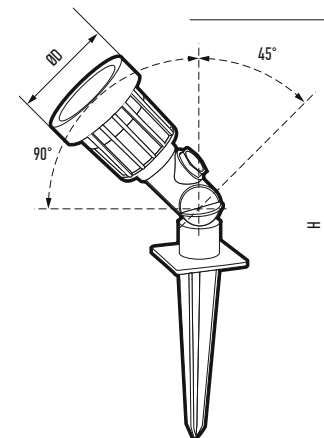
jazzway

4. Технические характеристики:

| | |
|---|----------------------------|
| | PGL 5w BL 6500K 380Lm IP65 |
| Номинальная мощность, Вт | 5 |
| Световой поток, Лм | 380 |
| Цветовая температура, К | 6500 |
| Входное напряжение, В | 100-240 |
| Источник света, светодиоды LED | SMD2835 |
| Количество светодиодов, шт | 6 |
| Индекс цветопередачи, Ra \geq | 70 |
| Угол освещения, гр ° | 38° |
| Коэффициент мощности | >0,5 |
| Коэффициент пульсации | <5% |
| Степень защиты | IP65 |
| Класс защиты от поражения электрическим током | II |
| Климатическое исполнение | УХЛ1 |
| Диапазон рабочих температур, °C | -20°C...+40°C |
| Габаритные размеры ØD*H, мм | Ø57*265 |
| Вес нетто, кг | 0,125 |
| Цвет корпуса | черный |
| Материал корпуса | полипропилен |
| Материал плафона | поликарбонат |
| Срок службы, часов | 20000 |
| Гарантия | 1 год |

Технические характеристики определённой модели Изделия указаны на упаковке. Фирма производитель оставляет за собой право на внесение изменений в конструкцию, дизайн и комплектацию Изделия, не ухудшающих его технических и потребительских характеристик.

jazzway



5. Комплектность:

- | | |
|--|---|
| 5.1 Светильник PGL, шт. | 1 |
| 5.2 Установочный колышек, шт. | 1 |
| 5.3 Технический паспорт и руководство по эксплуатации, шт. | 1 |
| 5.4 Упаковочная коробка, шт. | 1 |

6. Требования по технике безопасности:

- 6.1 Монтаж Изделия, устранение неисправностей, чистка производится только при отключении электропитания, квалифицированным специалистом.
- 6.2 Использовать Изделие допускается только при указанном напряжении сети.
- 6.3 Не располагать Изделие вблизи горючих, легковоспламеняющихся предметов и химически активных элементов, а также нагревательных приборов.
- 6.4 Не допускается эксплуатация Изделия с поврежденной изоляцией провода и мест электрических соединений.

7. Подготовка Изделия к работе, установка, правила эксплуатации:

- 7.1 Распаковать Изделие, убедиться в его целостности и комплектации. Прикрепить установочный колышек к светильнику.
- 7.2 Подключить к сети, соединив сетевые провода с соответствующими выводами Изделия. Соединение проводов осуществляется с помощью клеммной коробки с IP68 (не входит в комплект поставки).
- 7.3 Установить светильник в грунт.
- 7.4 В процессе эксплуатации, не реже двух раз в год, необходимы профилактический осмотр и чистка Изделия.
- 7.5 Чистка Изделия от загрязнения производится мягкой ветошью, смоченной в слабом мыльном растворе только при отключенном питании.
- 7.6 Светодиодный светильник PGL не диммируется.

8. Утилизация:

- 8.1 Изделие не содержит дорогостоящих или токсичных материалов, требующих специальной утилизации. Утилизацию проводят обычным путем.

9. Правила хранения:

- 9.1 Изделие должно храниться в сухих помещениях при отсутствии в воздухе кислотных, щелочных и других вредных примесей.

jazzway