

## ВОЗМОЖНЫЕ НЕИСПРАВНОСТИ И СПОСОБЫ ИХ УСТРАНЕНИЯ

Светильник не включается (не светит)	Отсутствие питающего напряжения в электрической сети; Неисправен кабель питания светильника; Отсутствие контакта(соединений) проводов и клеммных зажимов; Неисправен LED-драйвер(блок питания) светильника;	Проверить наличие питающего напряжения в электрической сети; Проверить целостность кабеля питания; Проверить наличие контакта(соединений) проводов и клеммных зажимов; Обратитесь в сервисный центр или на завод-изготовитель;
Светильник включается (светит), но периодически мерцает	Переход LED-драйвера в аварийный режим из-за перепадов напряжения в сети; Неисправен LED-драйвер светильника;	Устранить проблемы в электрической сети; Обратитесь в сервисный центр или на завод-изготовитель;
Светильник светит тусклее, чем обычно	Частичный выход из строя светодиодного модуля светильника, LED-драйвера;	Обратитесь в сервисный центр или на завод-изготовитель;

### 6. СВЕДЕНИЯ ОБ УТИЛИЗАЦИИ

Выработавший свой срок службы светильник относится к отходам IV класса опасности (мало опасные). После окончания срока службы светильника его необходимо сдать в специализированную организацию, имеющую лицензию на право утилизации опасных отходов или отправить на завод-изготовитель.

### 7. ПРАВИЛА ХРАНЕНИЯ И ТРАНСПОРТИРОВКИ

Светильник поставляется упакованным в коробку из гофрокартона.

Светильник транспортируется всеми видами крытого транспорта в соответствии с правилами, действующими на каждом используемом виде транспорта.

Условия транспортирования в части воздействия механических факторов должны соответствовать условиям по ГОСТ 23216.

Условия транспортирования в части воздействия климатических факторов должны соответствовать условиям хранения 5 по ГОСТ 15150.

Сроки транспортирования должны входить в общий срок службы светильников(не более 3 месяцев).

Условия хранения светильника в упаковке изготовителя в части воздействия климатических факторов должны соответствовать условиям хранения 2 по ГОСТ 15150 и ГОСТ 23216.

### 8. ГАРАНТИЙНЫЕ ОБЯЗАТЕЛЬСТВА

Изготовитель гарантирует соответствие светильника техническим характеристикам при соблюдении потребителем условий эксплуатации, транспортирования, хранения и монтажа.

Гарантийный срок светильника составляет - **5 лет** со дня даты продажи, а в случае невозможности ее установления - с даты отгрузки покупателю. Производителем сроки гарантии могут быть увеличены.

Бесплатный ремонт, замена светильника(или его частей) в случае его неисправности в течение гарантийного срока осуществляется заводом-изготовителем при условии соблюдения потребителем условий транспортирования, хранения, монтажа и эксплуатации.

К гарантийному ремонту принимаются изделия, не подвергавшиеся разборке и конструктивным изменениям, не имеющие механических повреждений, при сохранении защитных наклеек, пломб, паспорта(копия) предприятия - изготовителя и упаковки.

Ремонт изделия(или его частей) осуществляет, непосредственно, завод-изготовитель или авторизованные СЦ (сервисный центр).

Для извещения о гарантийном случае Вы можете воспользоваться любым из вариантов:

- позвонить по номеру телефона **8 800-500-09-16**(бесплатно) и в тоновом режиме нажать кнопку «4».
- Вы будете перенаправлены на специалиста колл-центра гарантийной службы;
- сообщить на электронный адрес [service@fereks.ru](mailto:service@fereks.ru);
- заполнить форму обратной связи на сайте [www.fereks.ru](http://www.fereks.ru) в разделе "Гарантия и поддержка".

### СВИДЕТЕЛЬСТВО О ПРИЕМКЕ

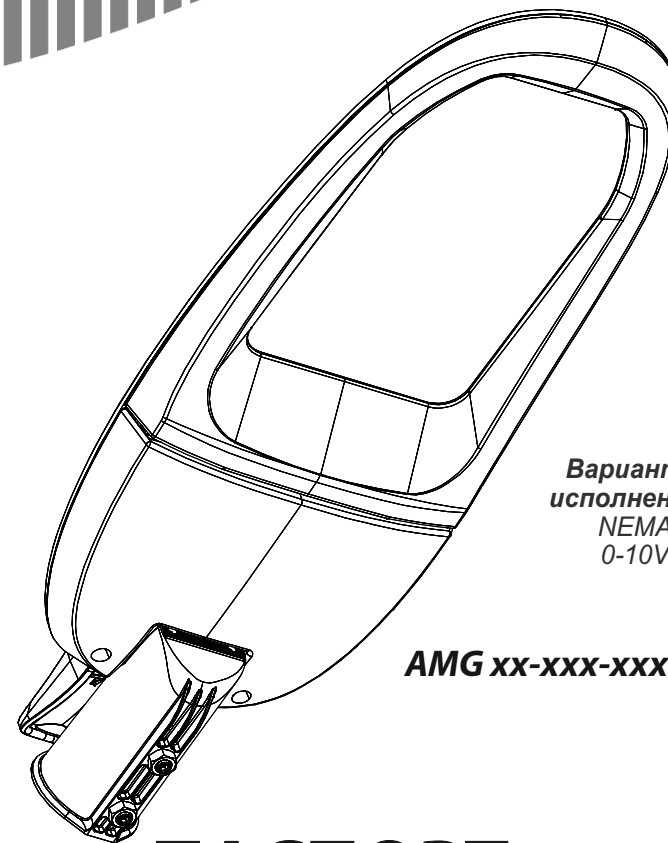


ООО «ТОРГОВЫЙ ДОМ «ФЕРЕКС»  
422624, Россия,  
Республика Татарстан,  
с. Столбище, ул. Совхозная, 4В  
+7 (843) 784 10 13, 8 800 500 09 16  
[www.fereks.ru](http://www.fereks.ru), [office@fereks.ru](mailto:office@fereks.ru)

# ФЕРЕКС

светодиодные решения

## ОСВЕЩЕНИЕ АВТОМАГИСТРАЛЕЙ



Варианты  
исполнения\*:  
NEMA  
0-10V

AMG xx-xxx-xxx-xxx

\* - не для всех модификаций

## ПАСПОРТ

27.40.39-078-68724181-2021 ПС

## Светильник светодиодный серия AMG

EAC

РОССИЙСКАЯ ФЕДЕРАЦИЯ  
Республика Татарстан

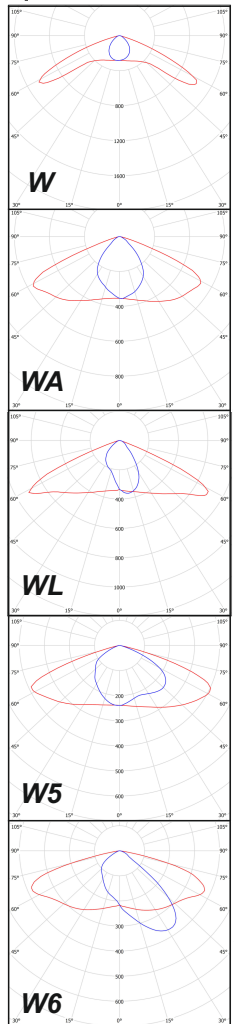
ТАИССР  
1920-2020

РУССКИЙ

## 1. ОБЩИЕ СВЕДЕНИЯ И НАЗНАЧЕНИЕ

Светильник светодиодный серии AMG(далее светильник) предназначен для освещения автомобильных дорог - автомагистралей. Произведен по ТУ 27.40.39-078-68724181-2021, соответствует требованиям технических регламентов ТР ТС 004/2011, ТР ТС 020/2011, ТР ЕАЭС 037/2016.

### Кривая силы света



## 2. ОСНОВНЫЕ ТЕХНИЧЕСКИЕ ХАРАКТЕРИСТИКИ

Потребляемая мощность, Вт*	50 / 60 / 90 / 100 / 110 / 120 / 140 / 150 / 180 / 220
Номинальное напряжение питания(AC), В	230
Диапазон рабочего напряжения питания(AC), В**	100 - 300 / 176 - 264
Частота, Гц	50
Коэффициент мощности драйвера (cos φ), не менее	0,96
Класс защиты от поражения электрическим током	I
Класс светораспределения	П(прямой)
Общий световой поток светильника, лм:	на светодиодах Nichia
AMG xx(A)-50-740-WL/WA	7697/8500
AMG xx(A)-90-727;740;750;830;840;850-W/WA/WL	AMG xx(A)-60-827-WL5
(;-;-;-11882;12008;12640) / (12792;13449;13449;11882;12008;12640)	(;-;-;-14121;14121;12475;12608;13272) /
AMG xx(A)-90-(727;740;750;830;840;850)-W/WA/WL	(;-;-;-14121;14121;12475;12608;13272) /
(;-;-;-14121;14122;12475;12608;13272) / (13432;14122;14122;12475;12608;13272)	AMG 04-140-(740;830;840;850)-WA/WL
AMG 04-140-(740;830;840;850)-WA/WL	(;-;-;-19441;19648;20682) / (-;19430;19637;20670)
AMG 04A-140-(740;750;830;840;850)-WA/WL/W6	(;-;-;-23163;23163;20464;20682;21770) /
(23093;23093;20402;20619;21704) / (21000; -;-;-;-)	AMG 04-150-740-W6
AMG 04-150-740-W6	(;-;-;-31350;31350;27583;27877;29344) / (30100; -;-;-;-)
AMG 04-180-(740;830;840;850)-W/WL	(25745;22744;22986;24196) / (25745;22744;22986;24196)
AMG 04A-180-(730;740;750;830;840;850)-W/WA/WL	(25950;27031;27031;23881;24136;25406) /
(;-;-;-27116;27116;23956;24211;25485) / (25950;27032;27032;23881;24136;25406)	AMG 04-220-(730;740;750;830;840;850)-WA/W5/W6
AMG 04-220-(730;740;750;830;840;850)-WA/W5/W6	(;-;-;-31350;31350;27583;27877;29344) / (30100; -;-;-;-)
(;-;-;-31350;31350;27583;27877;29344) / (30100; -;-;-;-)	AMG 04A-220-(740;750;830;840;850)-WA/W5/W6
AMG 04A-220-(740;750;830;840;850)-WA/W5/W6	(33000;33000;29035;29344;30888) /
(33000;33000;29035;29344;30888) / (33000;33000;29035;29344;30888)	на светодиодах Refond
AMG xx(A)-100-850-W6	AMG xx(A)-120-850-W6
AMG xx(A)-110-850-W6	AMG xx(A)-120-850-W6
Цветовая температура, К	2700-6500
Индекс цветопередачи	CRI70; CRI80
Коэффициент пульсаций светового потока, не более	1%
Тип КСС(кривой силы света)	W(WA,WL,W5,W6)-широкая(осевая; боковая)
Температура эксплуатации, °С	от -40 до +50
Вид климатического исполнения	У1
Степень защиты от воздействия окружающей среды	IP66
Корпус светильника	сплав алюминия с полимерным покрытием
Материал светопропускающей оболочки***	оптика ПММА (полиметилметакрилат)+акриловое стекло/оптика ПММА +закаленное стекло
Крепление****	консольное: Ø трубы 48мм; Ø трубы 48(60)мм
Максимальная площадь проекции светильника, подвергаемая воздействию ветра, м²	0,19305 / 0,19305 / 0,19305 / 0,19305 / 0,19305 / 0,19305 / 0,3367 / 0,3367 / 0,3367 / 0,3367
Габаритные размеры (ДхШхВ), мм*	702x275x155/702x275x155/702x275x155/702x275x155/702x275x155/702x275x155/910x370x160/910x370x160/910x370x160/910x370x160
Масса, не более, кг*	6,7 / 8,2 / 8,2 / 8,2 / 8,2 / 8,2 / 12,5 / 12,5 / 12,5 / 12,5
Ресурс работы светильника, не менее, ч	100 000

\* - для AMG xx(A)-50/60/90/100/110/120/140/150/180/220  
 \*\* - для AMG xx(A)-220-xxx / для остальных модификаций  
 \*\*\* - для AMG xx(A)-xxx-xxx-xx / AMG xx-xxx-xxx-xx  
 \*\*\*\* - в зависимости от модели светильника и/или варианта исполнения (см. на упаковке)

**Структура обозначения светильника**

<b>AMG xx-xxx-xxx-xxx</b>	1 - Наименование серии; 2 - Номер модификации(01-99);
① ② ③ ④ ⑤	3 - Номинальная потребляемая мощность светильника;
	4 - Цветовой код: трехзначное число, первая цифра которого соответствует первой цифре индекса цветопередачи (CRI, при CRI80-допускается не указывать), а вторая и третья цифры соответствуют первым двум цифрам коррелированной температуры: 27(2700K)-65(6500K);
	5 - Тип кривой силы света.

### 3. КОМПЛЕКТ ПСТАВКИ

Светильник; упаковка; паспорт, шт. ... 1; 1; 1

## 4. ТРЕБОВАНИЯ ПО МОНТАЖУ И ЭКСПЛУАТАЦИИ

Монтаж и эксплуатация светильника должна производиться в соответствии с паспортом на изделие, а также «Правилами технической эксплуатации электроустановок потребителей».

Все работы по монтажу, замене, подключению светильника должны проводиться только при отключенном питающем напряжении.

При подключении проводов питания к светильнику необходимо обеспечить степень защиты соединения не ниже степени защиты светильника.

Перед вводом в эксплуатацию светильник должен быть заземлен, характеристики заземления должны соответствовать ГОСТ 12.1.030.

Проектной позицией (нормальным рабочим положением) светильника является положение, при котором его световой поток обращен в нижнюю полусферу.

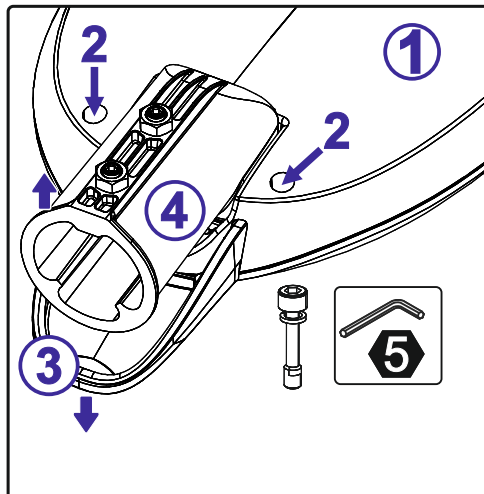
Эксплуатация светильника с поврежденным рассеивателем не допускается.

Не допускается эксплуатация светильника с поврежденной изоляцией проводов.

Нормы качества электроэнергии должны соответствовать требованиям ГОСТ 32144-2013.

## 5. ИНСТРУКЦИЯ ПО МОНТАЖУ И ПОДКЛЮЧЕНИЮ

### 1. Распакуйте светильник



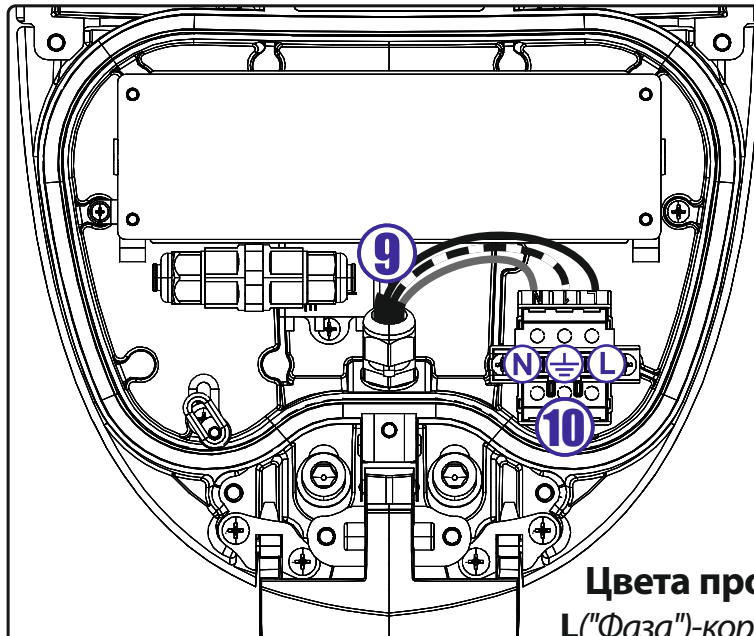
2. Откройте основание 1 светильника - выверните винт 2(шт.), отожмите зацеп 3 и поднимите вверх за кронштейн 4;



Момент затяжки: винт M10 28÷35 Нм

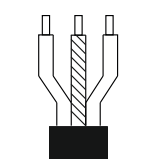
3. Установите светильник на трубу 5 до упора, предварительно ослабьте две гайки 6 M10, выверните два винта 7 M10 и заведите питающий провод 8 внутрь;

4. Зафиксируйте светильник в рабочем положении, затяните два винта 7 M10, две гайки 6 M10;



5. Подключите питающий провод 9 к 3-х контактному клеммнику 10;

**Цвета проводов**  
 L("Фаза")-коричневый  
 N("Ноль")-синий  
 ⊕ ("Земля")-желто-зеленый



не менее 3x1,0мм²

6. Закройте основание 1 светильника - затяните винты 2 (момент затяжки - 5 Нм),(см.рис.2);  
 7. Включите светильник.