

Технические данные

Светодиодный светильник ПромЛед Модерн 5 548мм



1. Описание серии

Серия архитектурных маломощных светильников для контурной подсветки зданий и создания широких световых пятен.

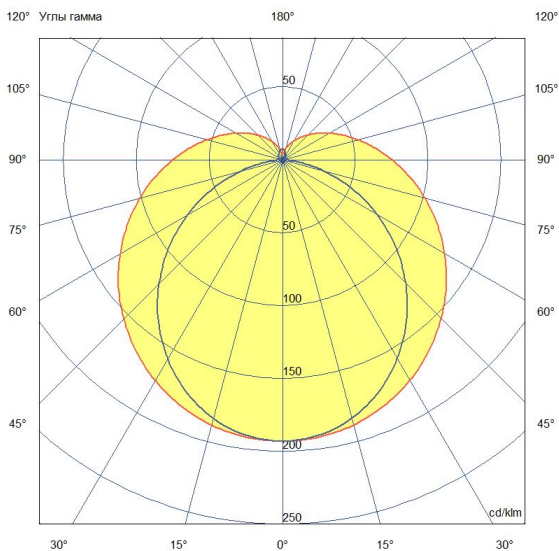
Серия «Модерн» - это компактные светильники с высокой энергоэффективностью (в среднем 144 лм/Вт) поворотного кронштейна с большим углом регулировки.

Светильники могут быть изготовлены со светодиодами разноцветного свечения.

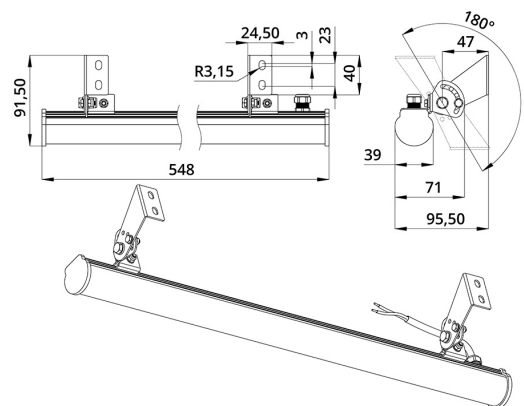
Компактный корпус светильника «Модерн» - это трубка диаметром 35 мм из опалового ударопрочного поликарбоната с равномерным распределением светового потока 270°, который можно ограничить с помощью специальных козырьков с регулируемым углом. Возможно транзитное подключение до 10 светильников с питанием от одного драйвера.

2. КСС и Габаритный чертеж

Кривая силы света



Габаритный чертеж



ООО "Пром-Свет"

+7 (800) 200-39-22
Звонки по РФ - бесплатно
www.promled.com

г. Санкт-Петербург
Производство и главный офис
195279, ш. Революции, 102В
Телефон: +7 (812) 425-01-63
Email: info@promled.com

г. Москва
Офис продаж
123007, 2-й Хорошевский проезд, 7, к1
Телефон: +7 (495) 127-03-73
Email: msk@promled.com

3. Основные технические данные и характеристики

Характеристики	Значение
Мощность, [Вт ±10%]:	4,8
Световой поток светильника, [лм ±5%]:	600
Номинальная коррелированная цветовая температура по ГОСТ 34819-2021, [К]:	5 000
Тип кривой силы света:	равномерная
Тип рассеивателя:	опал
Угол излучения, [°]:	100
Индекс цветопередачи (CRI), не менее:	80
Род тока:	DC
Напряжение питания, [В]:	24
Класс защиты от поражения электрическим током (по ГОСТ IEC 60598-1-2017):	III
Степень защиты от пыли и влаги (по ГОСТ Р МЭК 60598-1-2017):	IP67
Климатическое исполнение (по ГОСТ 15150-69):	УХЛ1
Температура эксплуатации, [°C]:	от -40 до +50
Срок службы светильника, не менее, [лет]:	12
Срок службы светодиодов, не менее, [ч]:	100 000
Гарантийный срок на светильник, [мес.]:	60
Материал корпуса:	УФ-стабилизированный поликарбонат
Габаритные размеры, не более, [мм]:	548×96×92
Тип крепления:	поворотный кронштейн
Масса, [кг]:	0,6