

## Технические данные

Светодиодный светильник ПромЛед Маркет-Линия  
40 1000мм 3000К Опал



### 1. Описание серии

Серия линейных светодиодных светильников для освещения торговых площадей (магазинов и торговых центров, аптек), складских и административно-офисных помещений.

Светильники с высокой энергоэффективностью (140 лм/Вт), которые можно легко смонтировать в транзитную линию.

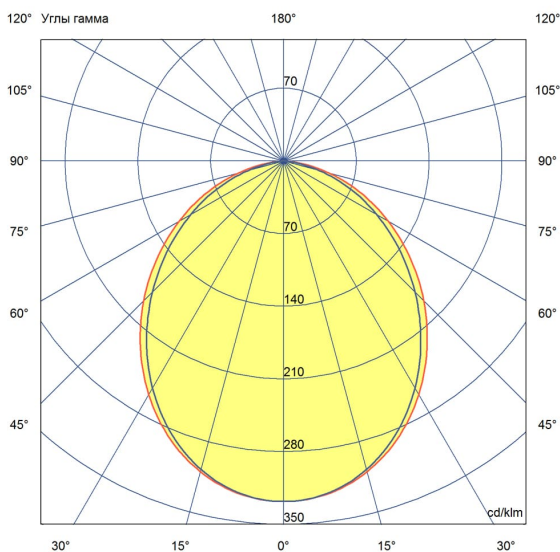
«Маркет-Линия» может комплектоваться прозрачным или опаловым рассеивателем.

В исполнении «Оптик» на светодиодный модуль устанавливается линза из поликарбоната, позволяющая эффективнее распределять световой поток от диодов.

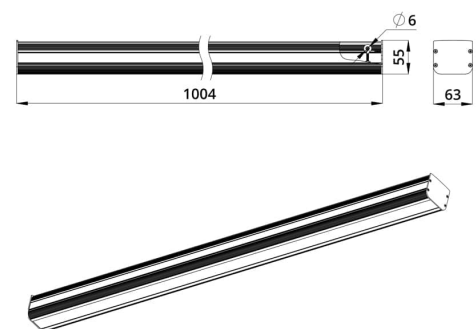
Светильники крепятся на трос (по отдельности или в линию). Также модуль светильника можно использовать и как единственный источник света и монтировать его не только подвесным, но и накладным способом.

### 2. КСС и Габаритный чертеж

Кривая силы света



Габаритный чертеж



### 3. Основные технические данные и характеристики

| Характеристики  | Значение                                     |
|---|--|
| Мощность, [Вт ±10%]:  | 40   |
| Световой поток светильника, [лм ±5%]:                                     | 4 460  |
| Номинальная коррелированная цветовая температура по ГОСТ 34819-2021, [К]: | 3 000  |
| Тип кривой силы света:  | косинусная                                   |
| Тип рассеивателя:   | опал   |
| Угол излучения, [°]:  | 100  |
| Индекс цветопередачи (CRI), не менее:                                     | 80   |
| Род тока:   | АС   |
| Коэффициент пульсации (Кп), не более, [%]:                                | 1  |
| Напряжение питания, [В]:  | ~176-264                                     |
| Частота напряжения электропитания, [Гц ±10%]:                             | 50   |
| Коэффициент мощности (P <sub>f</sub> ), не менее:                         | 0,98   |
| Класс защиты от поражения электрическим током (по ГОСТ IEC 60598-1-2017): | I  |
| Рекомендуемая высота установки, [м]:                                      | 2-8  |
| Степень защиты от пыли и влаги (по ГОСТ IEC 60598-1-2017):                | IP30/IP54 (для исполнения с верхней крышкой) |
| Климатическое исполнение (по ГОСТ 15150-69):                              | УХЛ2   |
| Температура эксплуатации, [°С]:   | от -50 до +50                                |
| Срок службы светильника, не менее, [лет]:                                 | 12   |
| Срок службы светодиодов, не менее, [ч]:                                   | 100 000                                      |
| Гарантийный срок на светильник, [мес.]:                                   | 60   |
| Материал корпуса:   | экструдированный сплав алюминия              |
| Материал рассеивателя:  | УФ-стабилизированный поликарбонат            |
| Цвет покраски:  | -  |
| Габаритные размеры, не более, [мм]:                                       | 1004×63×55                                   |
| Тип крепления:  | подвесной                                    |
| Масса, [кг]:  | 1,2  |