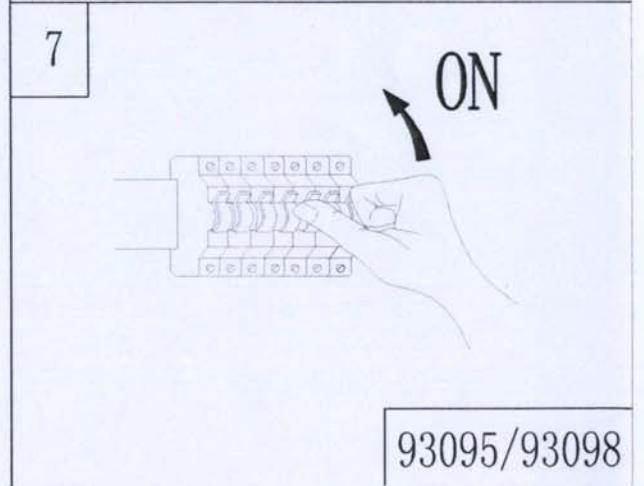
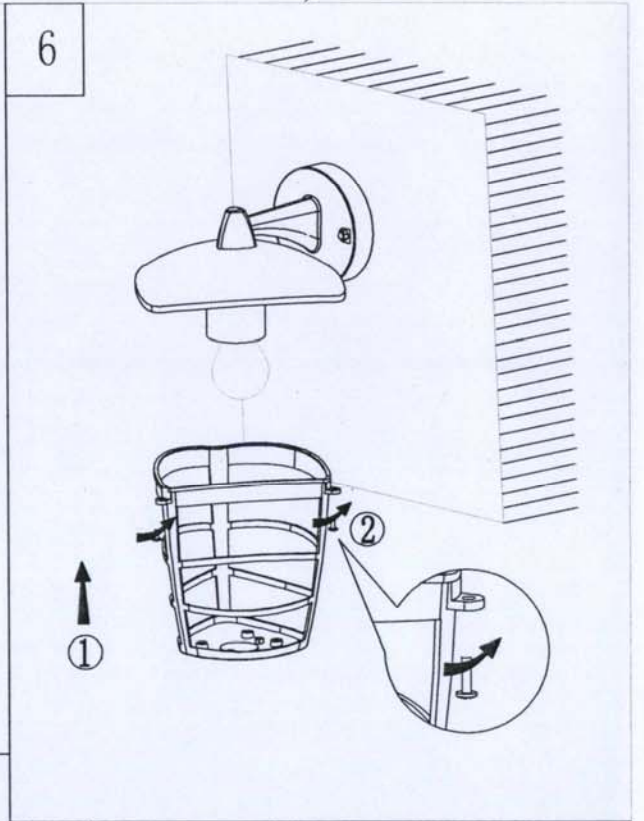
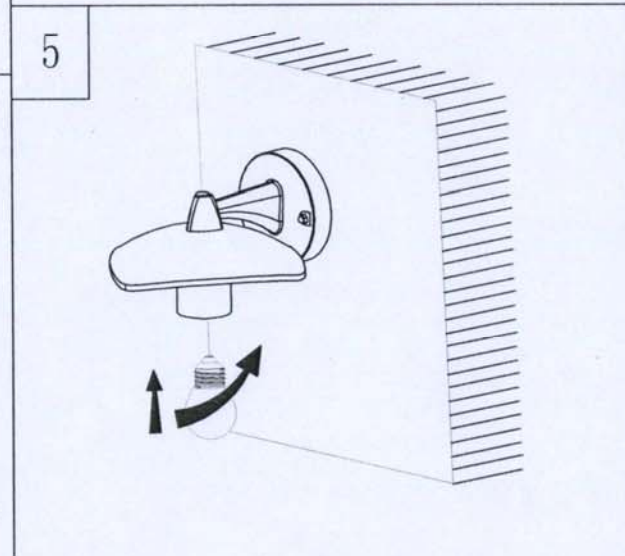
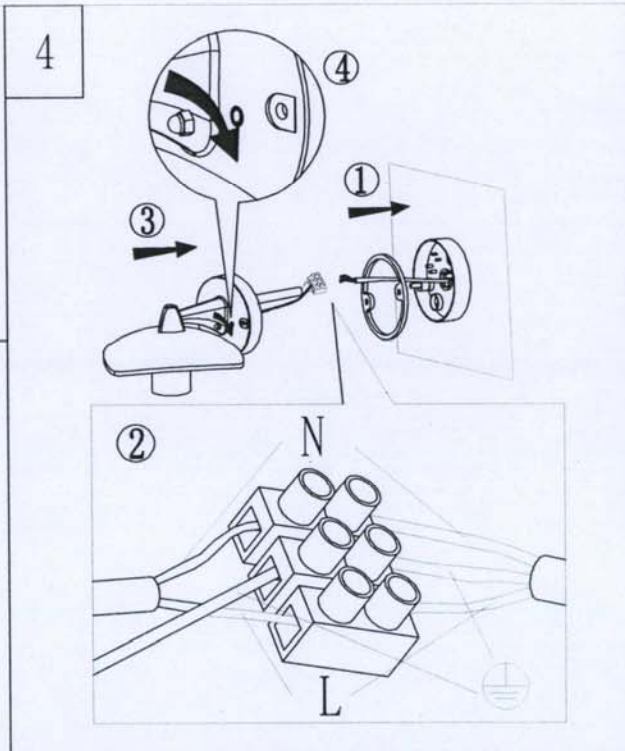
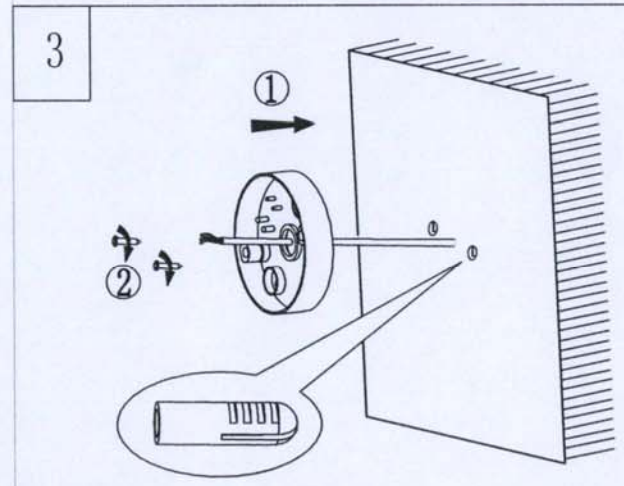
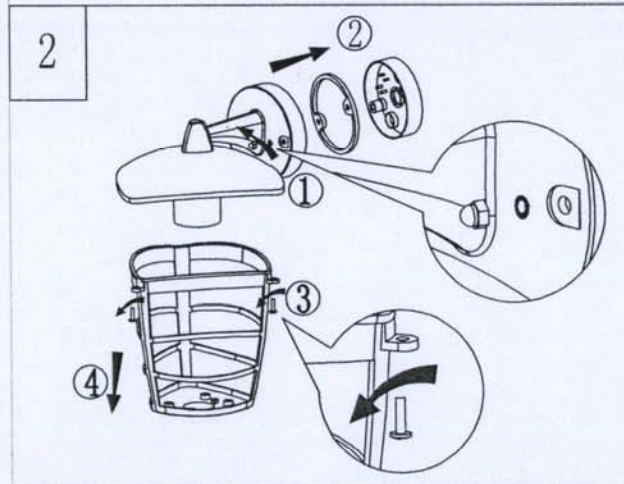
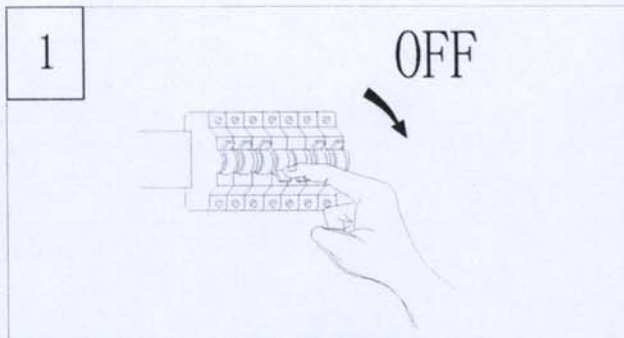


dr. H 25.10.1993



93095/93098