

### Технические данные

Светодиодный светильник ПромЛед Т-Линия  
Оптимa 38 1500мм (25Вт/м) Экстра СЛ CRI80  
3000К Опал



### 1. Описание серии

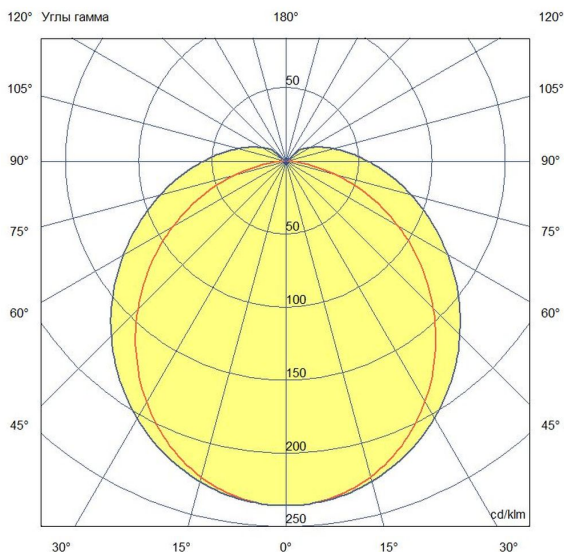
Серия линейных светодиодных светильников, предназначенная для монтажа в непрерывную световую линию без перекосов. «Т-Линия Оптима СЛ» подходит для освещения торговых площадей, складских помещений, административно-офисных помещений и пр.

Технические особенности серии:

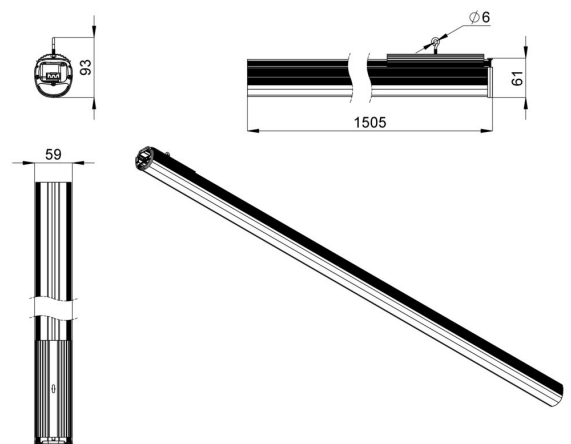
- наличие у светильников транзитной проводки с коннекторами для быстрого и удобного подключения между собой;
- наличие стыковочных фланцев из полупрозрачного силикона, которые скрывают соединение рассеивателей светильников, обеспечивая непрерывность световой линии;
- экструдированный корпус из анодированного алюминия;
- светодиодные планки на алюминиевой подложке, изготовленные по технологии SMT;
- полукруглый рассеиватель из УФ-стабилизированного поликарбоната;
- различные варианты монтажа: J-Hook (защёлка), подвес на трос, подвес на винт-петлю.

### 2. КСС и Габаритный чертеж

Кривая силы света



Габаритный чертеж



### 3. Основные технические данные и характеристики

Характеристики	Значение
Мощность, [Вт ±10%]:	38
Световой поток светильника, [лм ±5%]:	5 480
Номинальная коррелированная цветовая температура по ГОСТ 34819-2021, [К]:	3 000
Тип кривой силы света:	косинусная
Тип рассеивателя:	опал
Угол излучения, [°]:	125
Индекс цветопередачи (CRI), не менее:	80
Род тока:	АС
Коэффициент пульсации (Кп), не более, [%]:	1
Напряжение питания, [В]:	~176-264
Частота напряжения электропитания, [Гц ±10%]:	50
Коэффициент мощности (P <sub>f</sub> ), не менее:	0,98
Класс защиты от поражения электрическим током (по ГОСТ IEC 60598-1-2017):	I
Рекомендуемая высота установки, [м]:	2-6
Степень защиты от пыли и влаги (по ГОСТ IEC 60598-1-2017):	IP54
Климатическое исполнение (по ГОСТ 15150-69):	УХЛ2
Температура эксплуатации, [°C]:	от -50 до +50
Срок службы светильника, не менее, [лет]:	12
Срок службы светодиодов, не менее, [ч]:	100 000
Гарантийный срок на светильник, [мес.]:	60
Материал корпуса:	сплав алюминия, экструдированный
Материал рассеивателя:	УФ-стабилизированный поликарбонат
Цвет покраски:	-
Габаритные размеры, не более, [мм]:	1505×93×59
Тип крепления:	винт-петля
Масса, [кг]:	1,2