



- 9.2 Условия транспортирования в части воздействия механических факторов – группа С (средние) по ГОСТ 23216-78.
- 9.3 Условия хранения светильников должны соответствовать группе условий хранения 3 (Ж3) по ГОСТ 15150-69. Хранение осуществляется в упаковке изготовителя в закрытых помещениях с естественной вентиляцией при температуре от -50°C до +50°C и относительной влажности не более 98% при 35°C.

10 Утилизация:

- 10.1 Светодиодные светильники относятся к малоопасным твердым бытовым отходам. Изделия необходимо утилизировать путем передачи в специализированные организации по переработке вторичного сырья в соответствии с законодательством стран, где произведена покупка.

11 Гарантийные обязательства:

- 11.1 Гарантийный срок – 2 года при соблюдении правил эксплуатации.
- 11.2 За неправильную транспортировку, хранение, монтаж и эксплуатацию светильника, изготовитель ответственность не несет.
- 11.3 При отсутствии номера партии, даты продажи, штампа торгующей организации, подписей продавца и покупателя на Гарантийном талоне, гарантийный срок исчисляется со дня изготовления изделия.
- 11.4 Номер партии и дата изготовления нанесены на корпус светильника в формате XX-YY.ZZZZ, где XX обозначает код завода-изготовителя, YY – месяц, ZZZZ – год.

12 Гарантийный талон:

- 12.1 Гарантийный талон действителен только при заполнении всех данных.

Номер партии и дата изготовления	Заполняется продавцом	см. на корпусе изделия	
Дата продажи		дд/мм/ гggg	
Адрес продавца		штамп магазина	
Штамп продавца		подпись, штамп продавца	
Покупатель		ФИО, подпись	

RU Изготовитель:
«ОПАЛТЕК (ГК) ЛИМИТЕД».
Флэт А, 9 Флор, Селвин Фэктори
Билдинг, 404 Квун-Тонг роуд,
Квун-Тонг, Коулун, Гонконг,
Китай. Сделано в Китае.

Уполномоченная организация
(Импортер): ООО «ВТЛ» 192102,
г. Санкт-Петербург, ул. Бухарест-
ская, д. 22, корп. 2, лит. Д,
пом. 1-Н, офис 115

Гарантия: 2 года.
Дату изготов.: (см. на изделии).
Срок годности: не ограничен.



UA Виробник:
«ОПАЛТЕК (ГК) ЛІМІТЕД».
Флет А, 9 Флор, Селвін Фекторі
Білдинг, 404 Квун-Тонг роуд,
Квун-Тонг, Коулун, Гонконг,
Китай. Зроблено в Китаї.

Постачальник в Україні:
ТОВ «ДЖАЗ ЛАЙТ» 04112,
м. Київ, вул. Дегтярівська, 50,
оф. 604. Тел. (044) 451-51-37

Гарантія: 2 роки.
Дата виготов. (див. на виробі).
Термін придатності: не обме-
жений.



BY Вытворца:
«ОПАЛТЕК (ГК) ЛІМІТЭД».
Флэт А, 9 Флор, Сэлвін Фэктори
Білдынг, 404 Квун-Тонг Роуд,
Квун-Тонг, Коулун, Гонконг,
Кітай. Зроблена ў Кітаі.

Упаўнаважаная арганізацыя
(Імпартэр): ІП Кашкан Андрэй
Алегавіч. 220025, г. Мінск,
вул. Ясеніна д.34, кв. 25
Тэл: +375 (33) 366-33-70

Гарантыя: 2 гады.
Дату вырабу: (гл. на вырабе).
Тэрмін прыдатнасці: не абме-
жаваны.



СВЕТИЛЬНИК СВЕТОДИОДНЫЙ с регулировкой цвета и яркости свечения серии PPB

1 Назначение:

- 1.1 Светильник светодиодный PPB MAGIC (далее светильник) предназначен для общего и декоративного освещения жилых, административных и офисных помещений.
- 1.2 Светильник рассчитан для работы от сети переменного тока ~180-260В/50-60Гц. В светильнике, в качестве источника света, используются светодиоды SMD 2835. Качество электроэнергии должно соответствовать ГОСТ 13109-97.
- 1.3 Светильник производится в климатическом исполнении УХЛ4 предназначен для установки внутри помещений, нижняя пороговая рабочая температура +1°C, верхняя +40°C.
- 1.4 Светильник соответствует классу защиты I от поражения электрическим током.
- 1.5 Светильник светодиодный серии PPB может быть установлен непосредственно на поверхность из нормально воспламеняемых материалов.

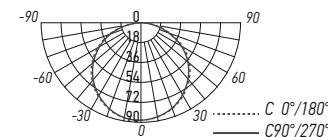
2 Преимущества:

- 2.1 Светильник имеет функцию регулирования цветовой температуры от 3000К (теплый белый свет) до 6500К (холодный белый свет).
- 2.2 Светильник имеет возможность регулирования яркости освещения (световой поток регулируется от 10% до 100%).
- 2.3 Светильник создает эффект мерцающих звезд.
- 2.4 Светильник имеет ночной режим (10% мощности).
- 2.5 Светильник оснащен таймером для автоматического выключения.
- 2.6 Режимы работы регулируются с помощью пульта дистанционного управления (ДУ). Функция памяти последнего, перед выключением, режима (при условии, что режим проработал не менее 10 секунд).
- 2.7 Пульт управления, батарейки и держатель пульта входят в комплект.
- 2.8 Светильник светодиодный серии PPB экономичен в эксплуатации.

3 Особенности:

- 3.1 Светильник является современным высокотехнологичным энергоэффективным осветительным прибором, представляющим собой полноценную замену традиционным люстрам.
- 3.2 Светильник изготовлен из высококачественных, легких и небьющихся материалов и экологически безопасен. Полиметилметакрилат, из которого сделан рассеиватель, обладает высокой светопропускаемостью, повышенной ударопрочностью и небольшим весом.
- 3.3 В светильнике серии PPB отсутствует ультрафиолетовое и инфракрасное излучение.

4 Кривые силы света:



БЛАГОДАРИМ ЗА ПОКУПКУ

<http://jazz-way.com>

5 Технические характеристики:

	PPB MAGIC-R DIM 60W 3000K-6500K IP20	PPB MAGIC-S DIM 60W 3000K-6500K IP20
Номинальная мощность, Вт	60	60
Входное напряжение, В	~180-260	~180-260
Потребляемый ток, А	0,13	0,13
Цветовая температура, К	3000-6500	3000-6500
Световой поток, Лм	4200	4200
Источник света, светодиоды	SMD 2835	SMD 2835
Индекс цветопередачи, Ra	>80	>80
Угол светораспределения, гр °	120°	120°
Тип кривой силы света	Д (косинусная)	Д (косинусная)
Тип светораспределения	круглосимметричная	круглосимметричная
Класс светораспределения	П (прямого света)	П (прямого света)
Класс энергетической эффективности	A	A
Коэффициент мощности	>0,5	>0,5
Коэффициент пульсации (при мощности >90%)	<5%	<5%
Степень защиты	IP20	IP20
Класс защиты от поражения электрическим током	I	I
Климатическое исполнение	УХЛ4	УХЛ4
Диапазон рабочих температур, °С	+1°... +40°	+1°... +40°
Цвет корпуса	белый	белый
Материал корпуса	сталь	сталь
Материал рассеивателя	полиметилметакрилат (ПММА)	
Габаритные размеры øDxH, (LxVxH), мм	ø500x73	485x485x68
Вес нетто, кг	1,870	2,200
Срок службы, часов	30 000	30 000
Гарантия	2 года	2 года

Технические характеристики определённого артикула Изделия указаны на упаковке. Фирма производитель оставляет за собой право на внесение изменений в конструкцию, дизайн и комплектацию Изделия, не ухудшающих его технических и потребительских характеристик.

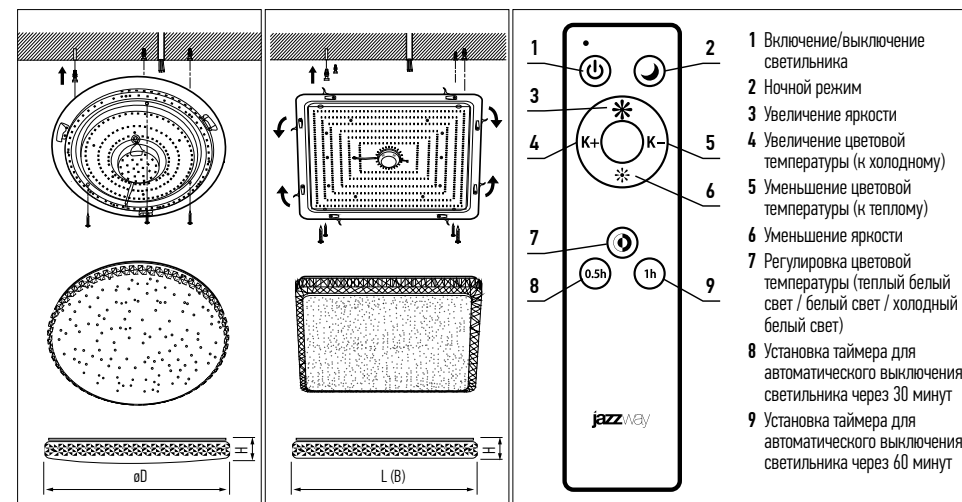


Рис 1. Светильник PPB

6 Комплектность:

6.1 Светильник PPB, шт.	1
6.2 Пульт дистанционного управления, шт.	1
6.3 Батарейки ААА, шт.	2
6.4 Комплект для крепления, шт.	1
6.5 Технический паспорт и руководство по эксплуатации, шт.	1
6.6 Упаковочная коробка, шт.	1

7 Требования по технике безопасности:

- 7.1 Монтаж светильника, устранение неисправностей, чистка производится только при отключении электропитания, квалифицированным специалистом.
- 7.2 С целью исключения поражения электрическим током, светильник должен быть заземлен.
- 7.3 Использование светильника допускается только при указанном напряжении сети.
- 7.4 Не располагать светильника вблизи горючих, легковоспламеняющихся предметов и химически активных элементов, а также нагревательных приборов.
- 7.5 Внешний гибкий кабель или шнур данного светильника не может быть заменен; если шнур окажется поврежден, то светильник должен быть утилизирован.
- 7.6 Светильник ремонту не подлежит. При выходе из строя Изделие утилизировать
- 7.7 Не допускается непрерывная работа светильника более чем 16 часов в сутки.

8 Подготовка светильника к работе, установка, правила эксплуатации:

- 8.1 Распаковать светильник, убедиться в его целостности и правильности комплектации.
- 8.2 Закрепить корпус светильника в выбранном месте с помощью дюбелей и саморезов.
- 8.3 ОТКЛЮЧИТЬ НАПРЯЖЕНИЕ В СЕТИ, соединить сетевые провода с соответствующими выводами на корпусе светильника.
- 8.4 Установить рассеиватель на корпусе светильника, повернув его по часовой стрелке до упора (PPB MAGIC-R) или переведя фиксаторы в закрытое положение (PPB MAGIC-S).
- 8.5 Чистка светильника от загрязнения производится мягкой ветошью, смоченной в слабом мыльном растворе только при отключенном питании.
- 8.6 Светильник PPB не предназначен для эксплуатации в особо сырых и жарких помещениях. Не допустима работа светильника в помещениях с недостаточной вентиляцией.

9 Условия транспортировки и хранения:

- 9.1 Транспортирование допускается любым видом крытого транспорта, обеспечивающего защиту упакованной продукции от механических повреждений, непосредственного воздействия атмосферных осадков и ударных нагрузок в соответствии с правилами перевозок грузов, действующих на транспорте данного вида.