

Технические данные

Светодиодный светильник ПромЛед Т-Линия
Оптим 10 600мм 3000К Опал



1. Описание серии

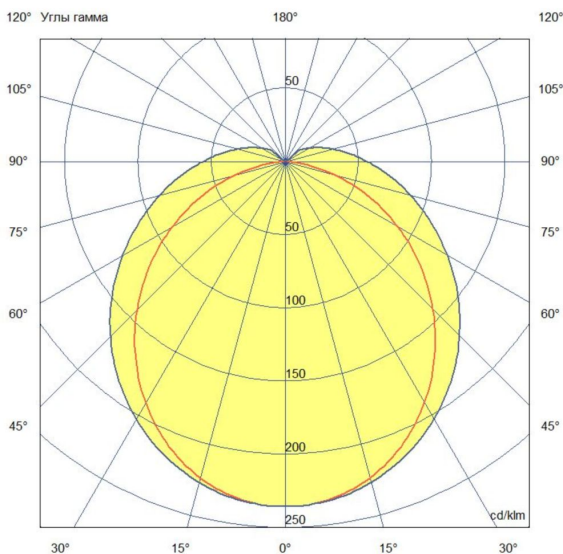
Серия универсальных линейных светильников для освещения складских помещений, систем стеллажей и хранения продукции, лестничных пролетов, различных зон промышленных объектов с невысокими потолками.

Комбинация особой формы корпуса, расположения светодиодных планок и рассеивателя исключает потери светового потока внутри светильника, за счет чего достигается уникальное значение световой отдачи.

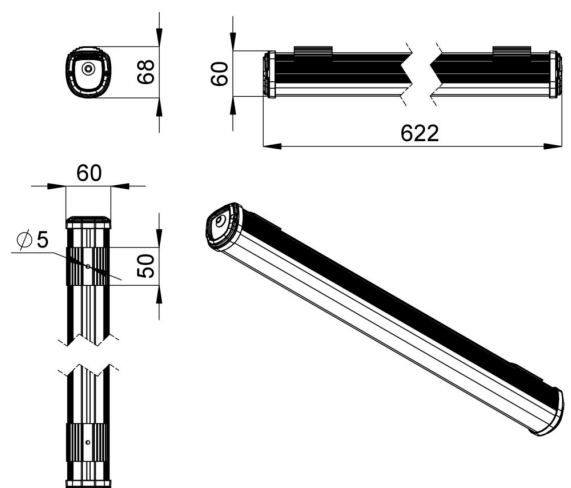
- Экструдированный корпус изготовлен из анодированного алюминия;
- Степень защиты от пыли и влаги IP54 в базовом исполнении, IP65 – опционально;
- Рассеиватель из УФ-стабилизированного поликарбоната;
- Базовое крепление J-Hook (защёлка), опциональные – на кронштейн, подвесной на трос, подвесной на винт-петлю.

2. КСС и Габаритный чертеж

Кривая силы света



Габаритный чертеж



3. Основные технические данные и характеристики

| Характеристики | Значение |
|---|-----------------------------------|
| Мощность, [Вт ±10%]: | 10 |
| Световой поток светильника, [лм ±5%]: | 1 400 |
| Номинальная коррелированная цветовая температура по ГОСТ 34819-2021, [К]: | 3 000 |
| Тип кривой силы света: | косинусная |
| Тип рассеивателя: | опал |
| Угол излучения, [°]: | 125 |
| Индекс цветопередачи (CRI), не менее: | 70 |
| Род тока: | АС |
| Коэффициент пульсации (Кп), не более, [%]: | 1 |
| Напряжение питания, [В]: | ~176-264 |
| Частота напряжения электропитания, [Гц ±10%]: | 50 |
| Коэффициент мощности (P _f), не менее: | 0,96 |
| Класс защиты от поражения электрическим током (по ГОСТ IEC 60598-1-2017): | I |
| Рекомендуемая высота установки, [м]: | 2-6 |
| Степень защиты от пыли и влаги (по ГОСТ IEC 60598-1-2017): | IP54 |
| Климатическое исполнение (по ГОСТ 15150-69): | УХЛ2 |
| Температура эксплуатации, [°С]: | от -50 до +50 |
| Срок службы светильника, не менее, [лет]: | 12 |
| Срок службы светодиодов, не менее, [ч]: | 100 000 |
| Гарантийный срок на светильник, [мес.]: | 60 |
| Материал корпуса: | экструдированный сплав алюминия |
| Материал рассеивателя: | УФ-стабилизированный поликарбонат |
| Габаритные размеры, не более, [мм]: | 622×68×60 |
| Тип крепления: | защёлка (j-hook) |
| Масса, [кг]: | 0,5 |