

### Технические данные

Светодиодный светильник ПромЛед Желудь Нео  
20 Эко 12-24V AC/DC 4000K Опал



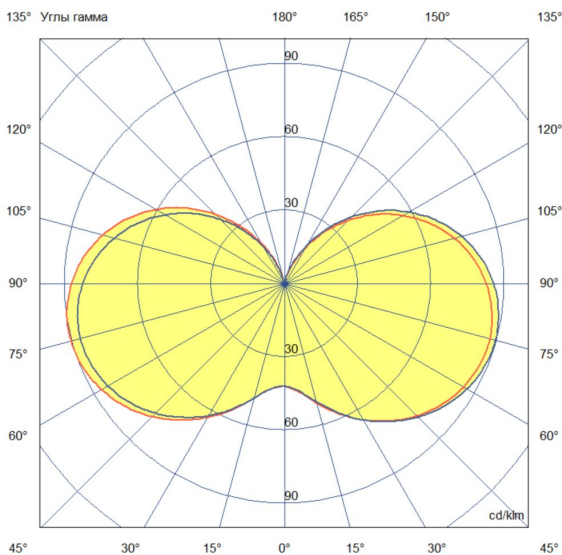
### 1. Описание серии

Серия подвесных низковольтных светодиодных светильников для освещения помещений с невысокими потолками: промышленных, складских, коммерческих и ЖКХ-объектов, где требуется использовать безопасное сверхнизкое напряжение питания.

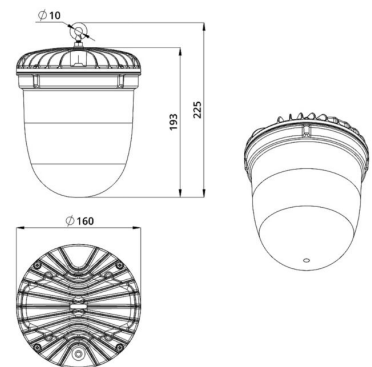
Светильник имеет два варианта исполнения в диапазоне: 12-24 В, 36-48 В, в качестве источника питания может быть использован переменный или постоянный ток. Особенности серии: высокая световая отдача, равномерная круговая засветка, два вида рассеивателя из поликарбоната, базовое крепление на подвес или кронштейн (опционально).

### 2. КСС и Габаритный чертеж

Кривая силы света



Габаритный чертеж



### 3. Основные технические данные и характеристики

Характеристики	Значение
Мощность, [Вт ±10%]:	20
Световой поток светильника, [лм ±5%]:	2 790
Номинальная коррелированная цветовая температура по ГОСТ 34819-2021, [К]:	4 000
Тип кривой силы света:	синусная
Индекс цветопередачи (CRI), не менее:	70
Род тока:	AC/DC
Коэффициент пульсации (Кп), не более, [%]:	1
Напряжение питания, [В]:	12-24
Частота напряжения электропитания, [Гц ±10%]:	50
Класс защиты от поражения электрическим током (по ГОСТ IEC 60598-1-2017):	III
Рекомендуемая высота установки, [м]:	2-4
Степень защиты от пыли и влаги (по ГОСТ IEC 60598-1-2017):	IP66/IP67
Климатическое исполнение (по ГОСТ 15150-69):	УХЛ1
Температура эксплуатации, [°С]:	от -50 до +50
Срок службы светильника, не менее, [лет]:	12
Срок службы светодиодов, не менее, [ч]:	100 000
Гарантийный срок на светильник, [мес.]:	36
Материал корпуса:	УФ-стабилизированный поликарбонат/алюминий
Материал рассеивателя:	УФ-стабилизированный поликарбонат
Цвет покраски:	-
Габаритные размеры, не более, [мм]:	Ø160×225
Тип крепления:	подвесной
Масса, [кг]:	0,8