

Технические данные

Светодиодный светильник ПромЛед Т-Линия
Компакт 60 2000мм CRI80 4000К Опал Классная
доска



1. Описание серии

Серия линейных светодиодных светильников для освещения информационных и школьных досок.

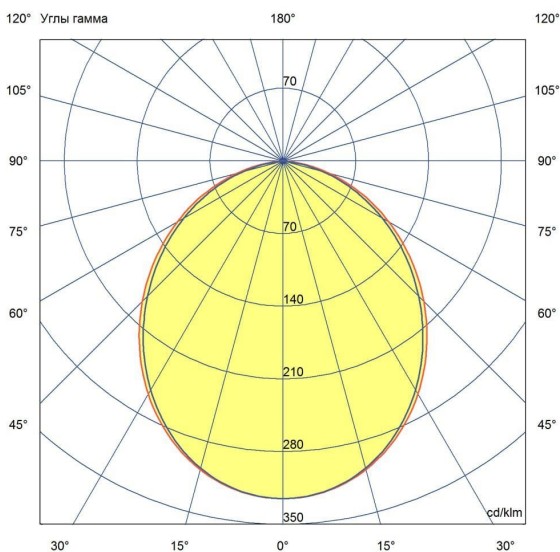
Высокий индекс цветопередачи обеспечивает правильное восприятие цветов и выполнение требований нормативных документов по освещению образовательных учреждений.

Компактный корпус выполнен из экструдированного алюминия с последующим порошковым покрытием, что придает светильнику эстетичный внешний вид. Базовый цвет корпуса – белый, опционально – любое покрытие из каталога RAL. Опаловый рассеиватель из УФ-стабилизированного поликарбоната создает мягкое и равномерное освещение на поверхности школьной доски.

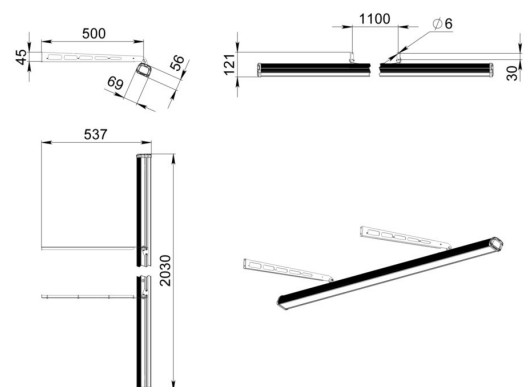
Светильники комплектуются кронштейном, необходимым для оптимального выноса светильника от стены и равномерного освещения поверхности.

2. КСС и Габаритный чертеж

Кривая силы света



Габаритный чертеж



3. Основные технические данные и характеристики

Характеристики	Значение
Мощность, [Вт ±10%]:	60
Световой поток светильника, [лм ±5%]:	7 500
Номинальная коррелированная цветовая температура по ГОСТ 34819-2021, [К]:	4 000
Тип кривой силы света:	косинусная
Тип рассеивателя:	опал
Угол излучения, [°]:	100
Индекс цветопередачи (CRI), не менее:	80
Род тока:	АС
Коэффициент пульсации (Кп), не более, [%]:	1
Напряжение питания, [В]:	~176-264
Частота напряжения электропитания, [Гц ±10%]:	50
Коэффициент мощности (P _f), не менее:	0,98
Класс защиты от поражения электрическим током (по ГОСТ IEC 60598-1-2017):	I
Рекомендуемая высота установки над доской, [м]:	от 0 до 0,5
Степень защиты от пыли и влаги (по ГОСТ IEC 60598-1-2017):	IP54
Климатическое исполнение (по ГОСТ 15150-69):	УХЛ2
Температура эксплуатации, [°С]:	от -50 до +50
Срок службы светильника, не менее, [лет]:	12
Срок службы светодиодов, не менее, [ч]:	100 000
Гарантийный срок на светильник, [мес.]:	60
Материал корпуса:	экструдированный сплав алюминия
Материал рассеивателя:	УФ-стабилизированный поликарбонат
Габаритные размеры, не более, [мм]:	2030×537×121
Тип крепления:	поворотный кронштейн с выносом 500мм
Масса, [кг]:	4