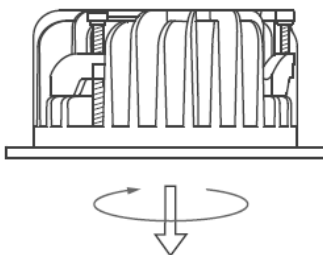
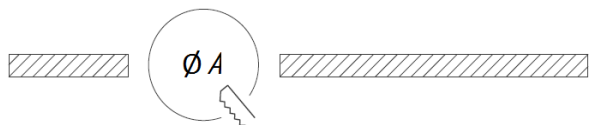


ИНСТРУКЦИЯ ПО МОНТАЖУ СВЕТИЛЬНИКОВ ВСТРАИВАЕМЫХ СЕРИИ «COMP»

- 1 Распаковать светильник. Снять с него лицевую часть (рамку), повернув ее по часовой стрелке.

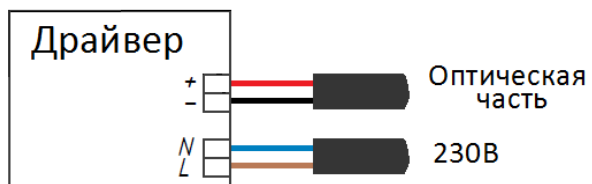


- 2 Подготовить в навесном потолке отверстие для установки светильника.

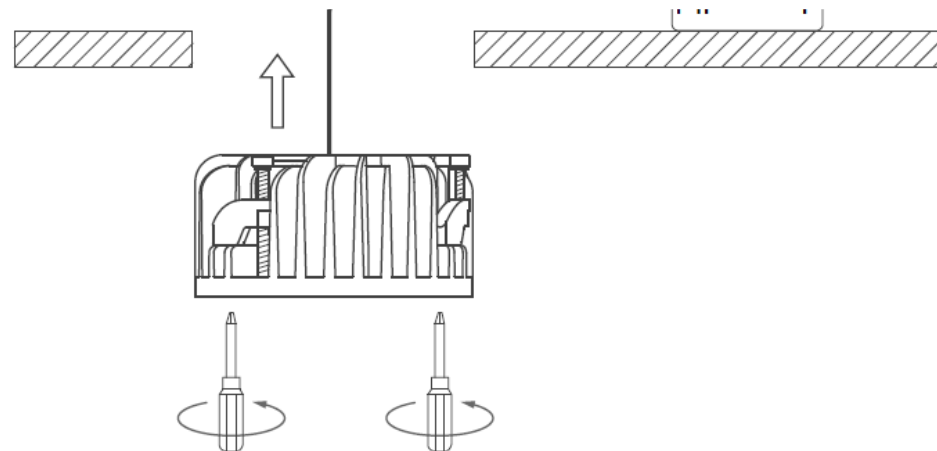


Наименование	A мм
COMP 10 4000K	Ø135
COMP 20 4000K	Ø160
COMP 26 4000K	Ø186
COMP 31 4000K	Ø208
COMP 41 4000K	Ø230

- 3 Подключить сетевые провода к клеммной колодке светодиодного драйвера в соответствии с указанной полярностью L, N.



- 4 Светодиодный драйвер уложить на поверхность потолка рядом со светильником. Установить светильник в отверстие в потолке и закрепить его при помощи специальных зажимов, вращая их с лицевой стороны через винты при помощи отвертки.



- 5 Закрепить лицевую часть (рамку), повернув ее против часовой стрелки.

