



СВЕТИЛЬНИК CL-SNODO-LUM

ПРИМЕНЕНИЕ

- Встраиваемый светодиодный светильник серии CL-SNODO-LUM предназначен для освещения жилых, офисных, торговых и других помещений.

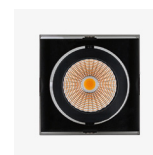
ОСОБЕННОСТИ

- Одинарные, двойные и тройные светильники с независимыми световыми модулями.
- Простая и быстрая установка в нишу на пружинах.
- Возможность изменить направление света благодаря карданному механизму.
- Абсолютно белое или белое с черным исполнение корпуса.
- Узкий пучок света для акцентной подсветки.

ПАРАМЕТРЫ

Напряжение питания	AC 230 В
Частота питающей сети	50/60 Гц
Угол излучения	38°
Индекс цветопередачи	CRI>80
Коэффициент мощности	PF>0.5
Срок службы*	30 000 ч
Степень пылевлагозащиты	IP20
Диапазон рабочих температур окружающей среды	-10... +50 °C
Класс защиты от поражения электрическим током	II
Гарантийный срок	36 мес

* При соблюдении условий эксплуатации и снижении яркости не более чем на 30% от первоначальной.



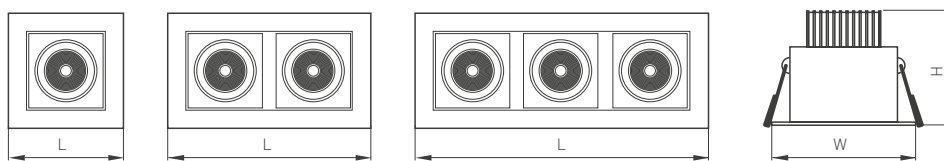


Рис. 1. Чертеж и габаритные размеры

УСТАНОВКА И ПОДКЛЮЧЕНИЕ

- Вырежьте отверстие по размерам, указанным в таблице.
- Подключите к светильнику драйвер из комплекта поставки (используется специальный разъем с фиксацией).
- Подключите к драйверу обесточенные провода сетевого питания AC 230 В (L, коричневый — «фаза», N, синий — «ноль»).
- Отведите крепежные пружины светильника вверх и установите светильник и драйвер в подготовленное отверстие.
- Включите питание светильника и проверьте его работоспособность.

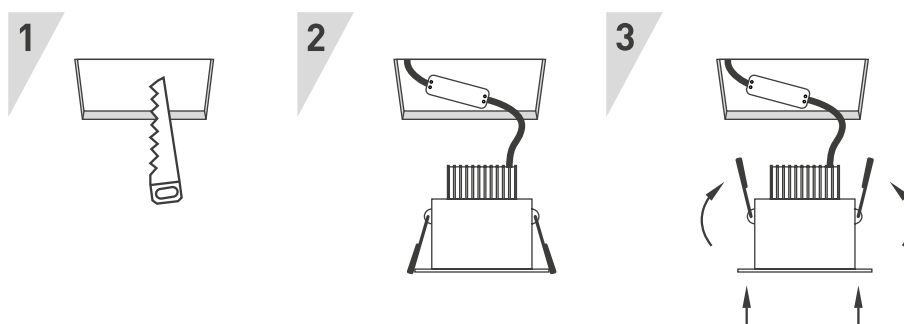


Рис. 2. Установка и подключение светильника