

Электронная документация

## АЛЮМИНИЕВЫЙ ПРОФИЛЬ PDS-ZM-2000 ANOD

### ОПИСАНИЕ

- Профиль для создания световых полос без видимых алюминиевых частей.
- Экраны, заглушки и другие дополнительные аксессуары поставляются отдельно.
- 2 типа монтажа в зависимости от используемых аксессуаров:
  - подвесной,
  - накладной.
- Хороший теплоотвод. Простая установка.
- Экран из стойкого к УФ-излучению поликарбоната с замком-защелкой. Доступен матовый и прозрачный.

### ПРИМЕНЕНИЕ

- Для использования внутри помещений.
- Для светодиодных лент и линеек шириной до 14 мм.



14 мм



Накладной / подвесной



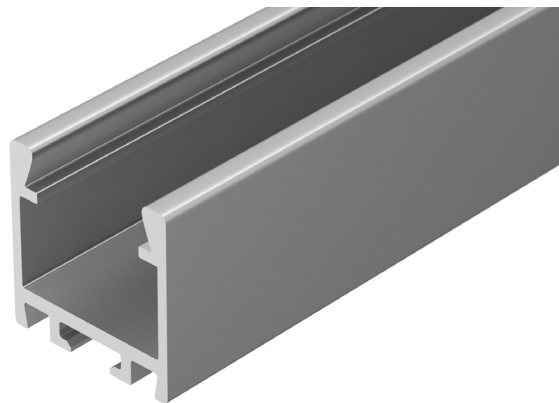
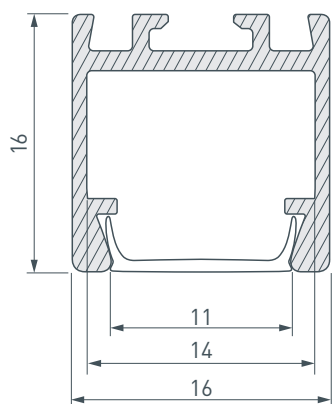
Серебристый

### ПАРАМЕТРЫ

Артикул	<b>021648</b>
Модель	<b>PDS-ZM-2000 ANOD</b>
Цвет	 <b>серебристый</b>
Покрытие	<b>анодированное</b>
Форма (сечение)	<b>прямоугольная</b>
Назначение	<b>для прямоугольных светильников</b>
Размеры профиля	<b>2000×16×16 мм</b>
Ширина площадки для лент	<b>14 мм</b>
Рассеиваемая (отводимая) тепловая мощность* на 1 м	<b>17 Вт</b>

\* При использовании светодиодных лент и линеек

# ЧЕРТЕЖ

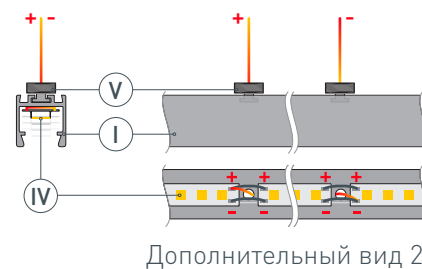
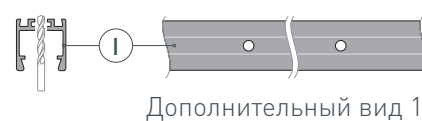


# РУКОВОДСТВО ПО МОНТАЖУ ПРОФИЛЯ

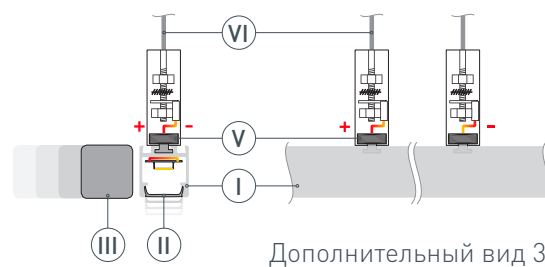
Подвесная установка с использованием токопроводящих латунных прутков  
Необходимые компоненты:



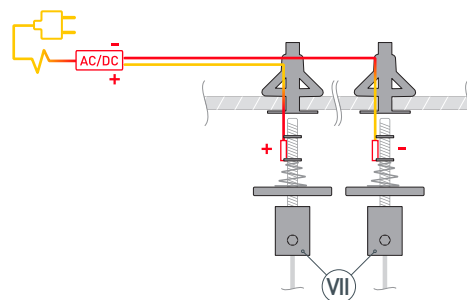
- 1** / Просверлите отверстия в профиле **❶** для вывода проводов питания светодиодной ленты.  
Установите светодиодную ленту **❷** в профиль **❶** и выведите провода питания через отверстия и втулки подвеса **❺** таким образом, чтобы плюсовой провод питания ленты проходил через первое отверстие в профиле, а минусовой — через второе. Светодиодная лента должна быть разрезана таким образом, чтобы провода легко проходили в отверстия.



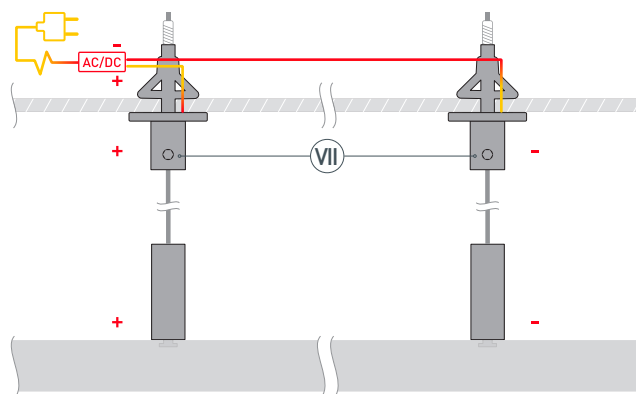
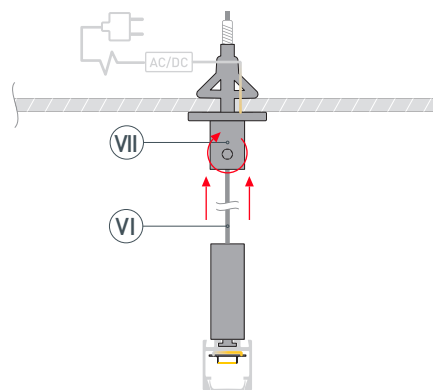
- 2** / Соедините провода питания с клеммами втулок подвеса **❺**. Установите втулки подвеса **❺** с прутками **❻** на профиль **❶**. Установите экран **❹** и заглушки **❼**.



- 3** / Установите на потолке втулки держателей **❸** и выведите кабель от источника питания для светодиодной ленты. Соедините провода выходного кабеля источника питания с клеммами втулок — один провод на одну втулку. Провода выводятся вблизи анкеров втулок держателей **❸** и затем должны быть скрыты за колпачками.



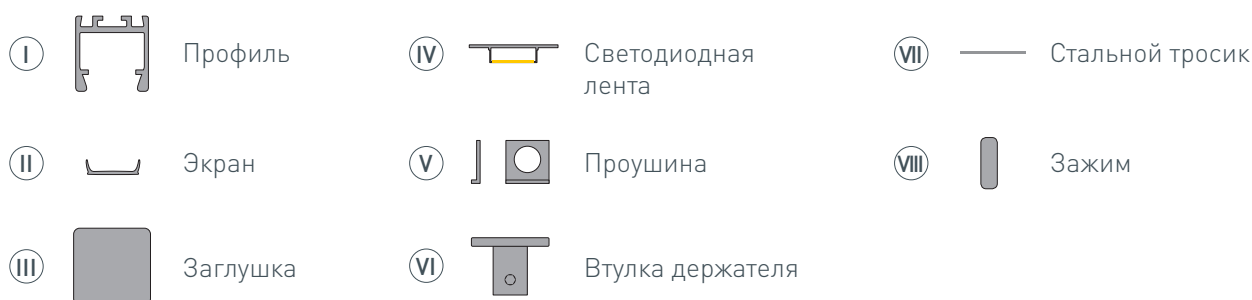
- 4 / Установите профиль, вставив прутки (VI) во втулки держателей (VII) и зафиксировав их. Соблюдайте полярность установки.



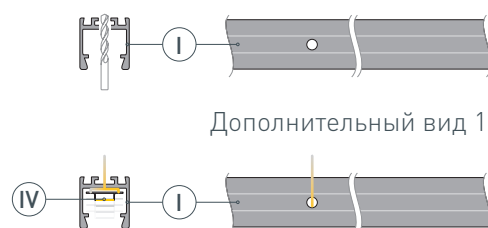
Дополнительный вид 4

# РУКОВОДСТВО ПО МОНТАЖУ ПРОФИЛЯ

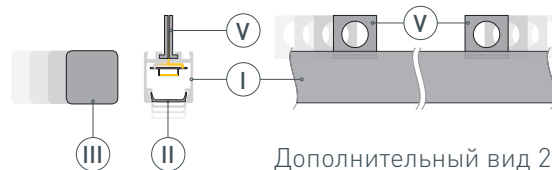
Подвесная установка с использованием стальных тросов  
Необходимые компоненты:



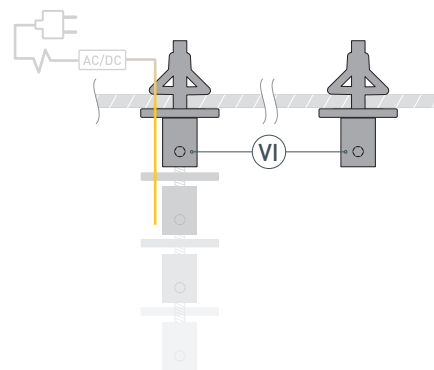
- 1** / Просверлите отверстие в профиле **Ⓘ** для вывода кабеля питания светодиодной ленты. Установите светодиодную ленту **Ⓓ** в профиль **Ⓘ** и выведите кабель питания светодиодной ленты через отверстие.



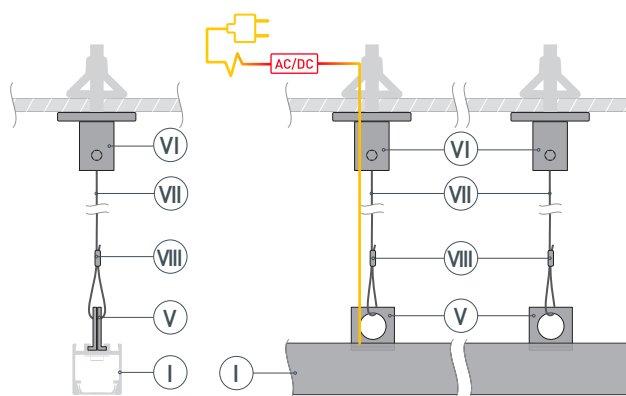
- 2** / Установите в паз профиля **Ⓘ** проушины **Ⓥ** с двух сторон. Установите экран **Ⓜ** и заглушки **Ⓜ**.



- 3** / Установите на потолке втулки держателей **Ⓥ**. Выведите кабель от источника питания для светодиодной ленты.

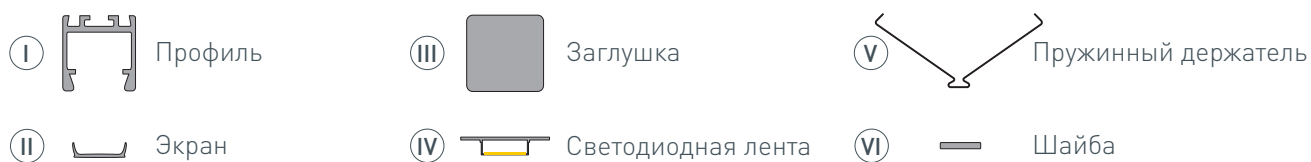


- 4** / Установите профиль **Ⓘ** с помощью стальных тросиков **Ⓥ**: зафиксируйте тросики **Ⓥ** во втулках **Ⓥ** и в проушинах **Ⓥ** с помощью зажимов **Ⓥ**. Подключите светодиодную ленту, строго соблюдая полярность подключения, обозначенную на плате.

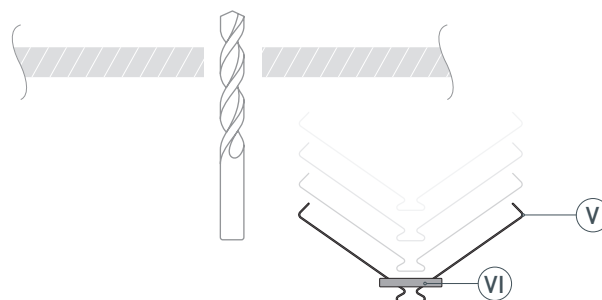


# РУКОВОДСТВО ПО МОНТАЖУ ПРОФИЛЯ

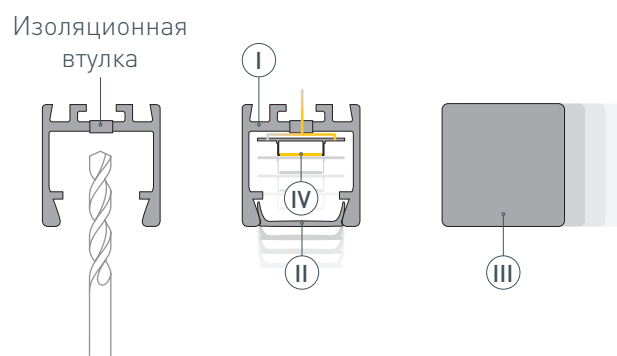
Накладная установка с использованием пружинных держателей  
Необходимые компоненты:



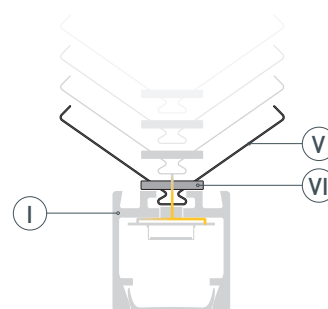
- 1** / Просверлите на поверхности в местах установки отверстия диаметром минимум 10 мм. Наденьте шайбы (VI) на пружинные держатели (V).



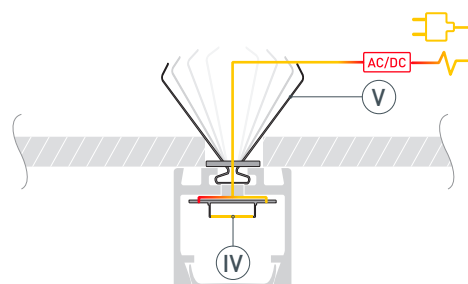
- 2** / Просверлите отверстие в профиле (I) для вывода кабеля питания светодиодной ленты и установите в него изоляционную втулку. Установите в профиль (I) светодиодную ленту (IV), выведите кабель питания светодиодной ленты через изоляционную втулку. Установите экран (II) и заглушки (III).



- 3** / Вставьте пружинные держатели (V) с установленными шайбами (VI) в пазы профиля (I).



- 4** / Подключите светодиодную ленту (IV), строго соблюдая полярность подключения, обозначенную на плате. Вставьте держатели профиля (V) в подготовленные отверстия на поверхности.



## СОПУТСТВУЮЩИЕ ТОВАРЫ И АКСЕССУАРЫ

Приобретаются отдельно

Экран



**012037**  
Матовый для PDS, MIC

Экран



**012036**  
Прозрачный для PDS, MIC

Экран



**017448**  
MAT-L матовый для PDS, MIC

Экран



**013280(1)**  
F-KA-2000 матовый для PDS, MIC

Экран



**018963(1)**  
F-KA-3000 матовый для PDS, MIC

Экран



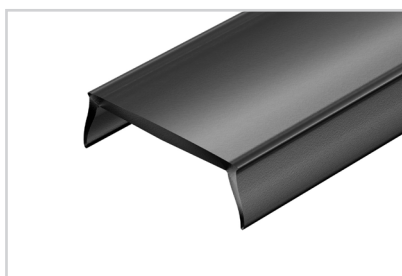
**013283(1)**  
F-KA-2000 прозрачный для PDS, MIC

Экран



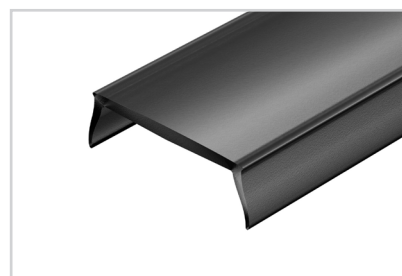
**017449(1)**  
CLEAR-B прозрачный для PDS, MIC

Экран



**026854**  
MAT-L-BLACK черный для PDS, MIC

Экран



**033686**  
MAT-L-BLACK-3000 черный для PDS, MIC

## СОПУТСТВУЮЩИЕ ТОВАРЫ И АКСЕССУАРЫ

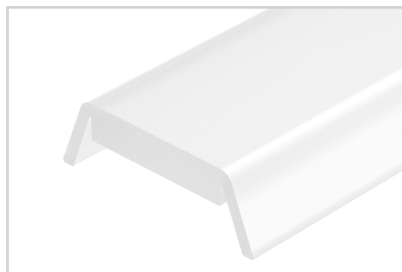
Приобретаются отдельно

Экран



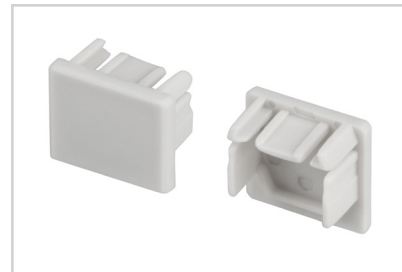
**021717**  
INTER-E матовый для PDS, MIC

Экран



**030959**  
Матовый для PDS, MIC-3000

Заглушка



**021744**  
PDS-ZM

Крепежный набор



**032789**  
FASTENER-RD-1

Крепежный набор



**032876**  
FASTENER-RD-1 BLACK

Крепежный набор



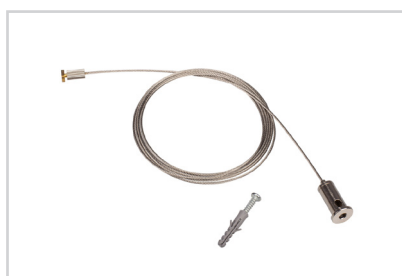
**032880**  
FASTENER-RG-1

Крепежный набор



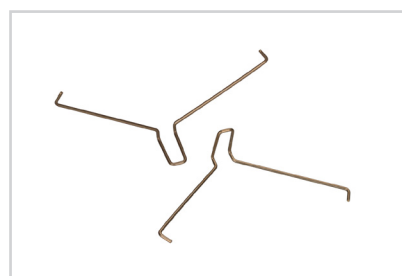
**032878**  
FASTENER-RG-1 BLACK

Подвес



**018680**  
Для ARH-LINE-1726, LINE-1716

Держатель



**016030**  
Пружинный для PLS-GIP



## СОПУТСТВУЮЩИЕ ТОВАРЫ И АКСЕССУАРЫ

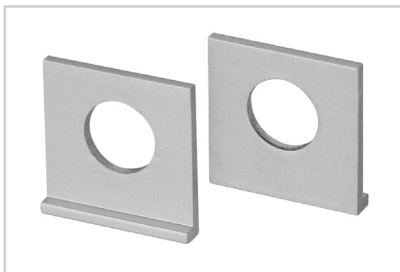
Приобретаются отдельно

Комплект шайб



**020905**  
KLUS-ISOL-Ams-2x

Прошина



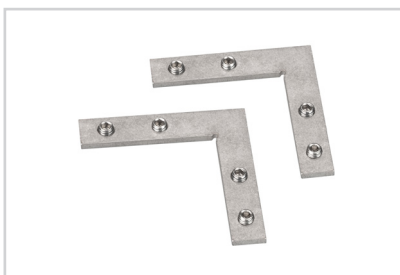
**021821**  
RING-ZM-SET

Соединитель



**019277**  
PLS-ZM-180

Соединитель



**019275**  
PLS-ZM-90

Соединитель



**019278**  
PLS-ZMPION-90

Соединитель



**025952**  
PLS-ZM-120

Соединитель



**019276**  
PLS-ZM-135

Соединитель



**019279**  
PLS-ZMPION-135

## СОПУТСТВУЮЩИЕ ТОВАРЫ И АКСЕССУАРЫ

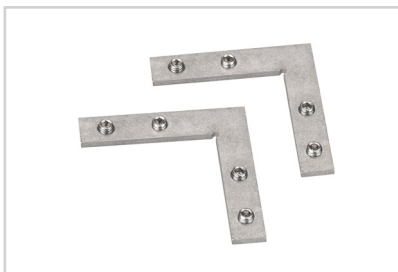
Приобретаются отдельно

Соединитель



**019277**  
PLS-ZM-180

Соединитель



**019275**  
PLS-ZM-90

Соединитель



**019278**  
PLS-ZMPION-90

Соединитель



**025952**  
PLS-ZM-120

Соединитель



**019276**  
PLS-ZM-135

Соединитель



**019279**  
PLS-ZMPION-135

Втулка подвеса



**025489**  
PUSH-LIN-ZM в узкий паз

Втулка подвеса



**025953**  
PUSH-PRET-ZM в узкий паз

Кронштейн



**025216**  
ARM-K0-3-1000