



CL KEA LED 40W
8768 WH

COMMERCIAL LIGHTING (CL) KEA LED



CL KEA LED 20W



CL KEA LED 30W



CL KEA LED 40W



KEA LED właściwości:

- Dostępna w trzech opcjach mocy: 20W, 30W, 40W
- Dostępna w dwóch temperaturach barwowych: 3000K i 4000K
- Głęboko osadzone źródło światła oraz specjalna konstrukcja dyfuzora, efektywnie eliminuje oślnienie przykre UGR <19
- Współczynnik oddawania barw CRI ≥ 90
- IP 44 / IP 20
- Moduł LED SAMSUNG, zasilacz OSRAM
- Żywotność: min. 50.000 godzin
- 5 lat gwarancji

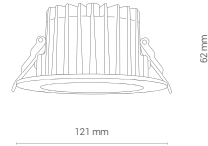
KEA LED range features:

- Available in three power options: 20W, 30W, 40W
- Available in two colour temperatures: 3000K and 4000K
- Deep anti-glare structure design UGR <19
- IP 44 / IP 20
- Colour Rendering Index (CRI) ≥ 90
- SAMSUNG LED module, OSRAM driver inside
- 50000h min. lifetime
- 5-year warranty

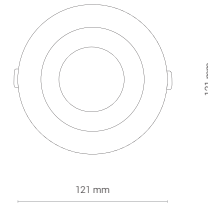
Особенности ассортимента KEA LED:

- Доступно в трех вариантах мощности: 20W, 30W или 40W
- Доступно в двух цветовых температурах: 3000K или 4000K
- Глубоко встроенный источник света и специальный дизайн диффузора, эффективно устраняет неприятные блики UGR <19
- IP 44/IP 20
- Индекс цветопередачи (CRI) ≥ 90
- Модуль LED SAMSUNG, драйвер от OSRAM
- Срок эксплуатации мин. 50 000 ч
- 5-летняя гарантия

CL KEA LED 20W



cut out ø95 mm

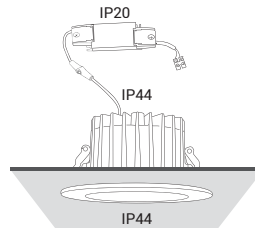


CL KEA LED 20W

aluminium, PC / aluminum, PC / алюминий, PC

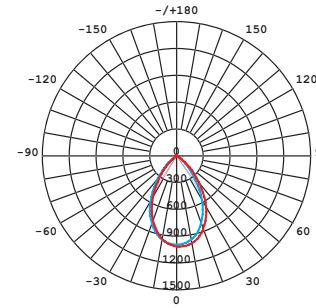
8773 ○ WH - 3000K

8772 ○ WH - 4000K



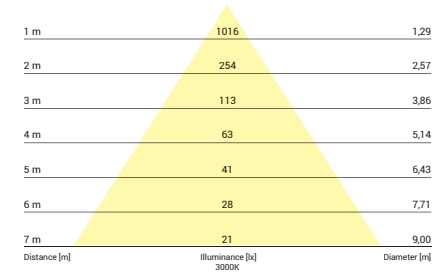
Item No.	POWER	COLOUR TEMP.	LUMEN	BEAM ANGLE	CRI	IP	LED BRAND	DRIVER BRAND	LIFETIME	WARRANTY
8773	20W	3000K	1150	65°	≥90	44 / 20	SAMSUNG	OSRAM	50000h	5 YEARS
8772	20W	4000K	1150	65°	≥90	44 / 20	SAMSUNG	OSRAM	50000h	5 YEARS

LUMINOUS INTENSITY DISTRIBUTION DIAGRAM



Luminous intensity [cd]
 C0-C180 ————
 C90-C270 ————

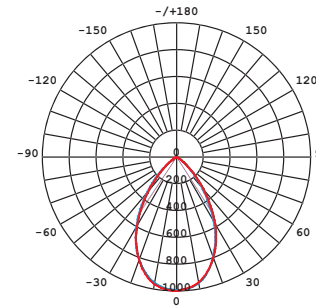
Beam cone diagram
 Beam angle 65°



8773, 20W, 3000K, beam angle 65°

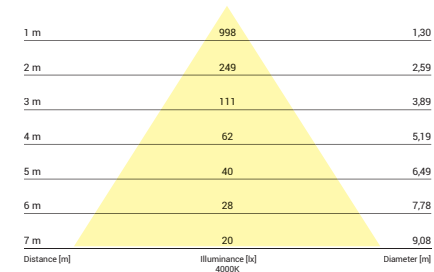


LUMINOUS INTENSITY DISTRIBUTION DIAGRAM



Luminous intensity [cd]
 C0-C180 ————
 C90-C270 ————

Beam cone diagram
 Beam angle 65°



8772, 20W, 4000K, beam angle 65°

