

Технические данные

Светодиодный светильник ПромЛед Т-Линия v2.0
60 1000мм БАП (350лм 3ч) 5000К Микропризма

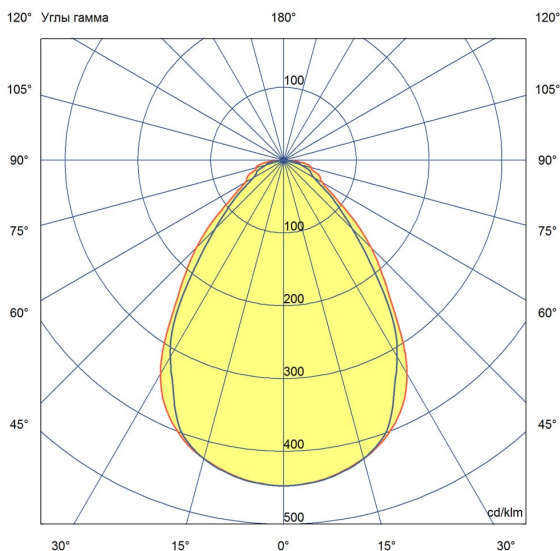


1. Описание серии

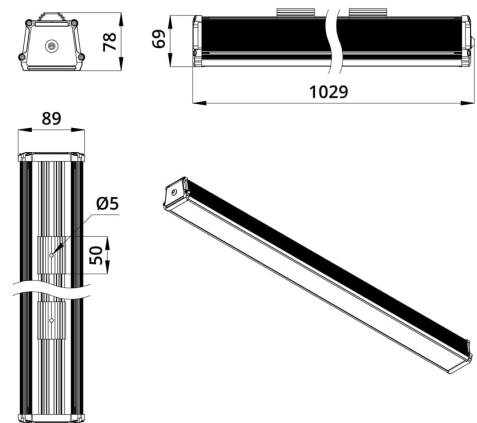
Линейные светильники с алюминиевым корпусом «Т-Линия v2.0 БАП» со встроенным блоком аварийного питания найдут применение в освещении промышленных объектов и локальном освещении в производственных цехах, в помещениях с повышенными требованиями к защите от внешних воздействий. Варианты исполнений светильников для различного вида монтажа: накладной с защелкой, накладной кронштейн, подвесной на трос, подвесной на рым-болт. Исполнение рассеивателя: «микропризма», «опал» или «прозрачный». Предназначен для замены светильников с ртутными лампами ДРЛ 125 и ДРЛ 250.

2. КСС и Габаритный чертеж

Кривая силы света



Габаритный чертеж



3. Основные технические данные и характеристики

Характеристики	Значение
Мощность, [Вт ±10%]:	60
Световой поток светильника, [лм ±5%]:	7 040
Номинальная коррелированная цветовая температура по ГОСТ 34819-2021, [К]:	5 000
Тип кривой силы света:	косинусная
Тип рассеивателя:	микропризма
Угол излучения, [°]:	80
Индекс цветопередачи (CRI), не менее:	70
Род тока:	АС
Коэффициент пульсации (Кп), не более, [%]:	1
Напряжение питания, [В]:	~176-264
Частота напряжения электропитания, [Гц ±10%]:	50
Коэффициент мощности (P _f), не менее:	0,98
Класс защиты от поражения электрическим током (по ГОСТ IEC 60598-1-2017):	I
Рекомендуемая высота установки, [м]:	2-6
Степень защиты от пыли и влаги (по ГОСТ IEC 60598-1-2017):	IP67
Климатическое исполнение (по ГОСТ 15150-69):	УХЛ4
Температура эксплуатации, [°С]:	от 0 до +50
Срок службы светильника, не менее, [лет]:	12
Срок службы светодиодов, не менее, [ч]:	100 000
Гарантийный срок на блок аварийного питания, [мес.]:	36
Гарантийный срок на светильник, [мес.]:	60
Материал корпуса:	экструдированный сплав алюминия
Материал рассеивателя:	УФ-стабилизированный поликарбонат
Цвет покраски:	-
Габаритные размеры, не более, [мм]:	1029×89×78
Тип крепления:	защёлка (j-hook)
Масса, [кг]:	2,5
Мощность аварийного блока питания, [Вт]:	2,5
Световой поток в аварийном режиме, [лм]:	350
Время работы в аварийном режиме, [ч]:	3
Емкость аккумуляторной батареи, [мАч]:	1 500
Напряжение аккумуляторной батареи, [В]:	6,4
Время полной зарядки батареи, [ч]:	24