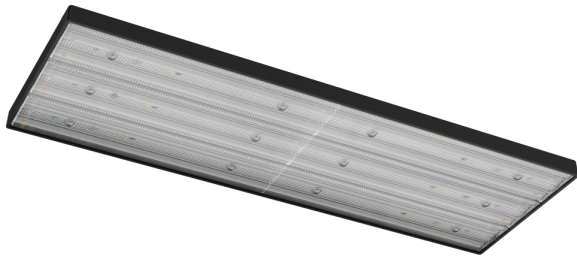


Технические данные

Светодиодный светильник ПромЛед Маркет Плано
60 Экстра 4000К 40×95° Трек



1. Описание серии

Серия линейных трековых светильников для освещения:

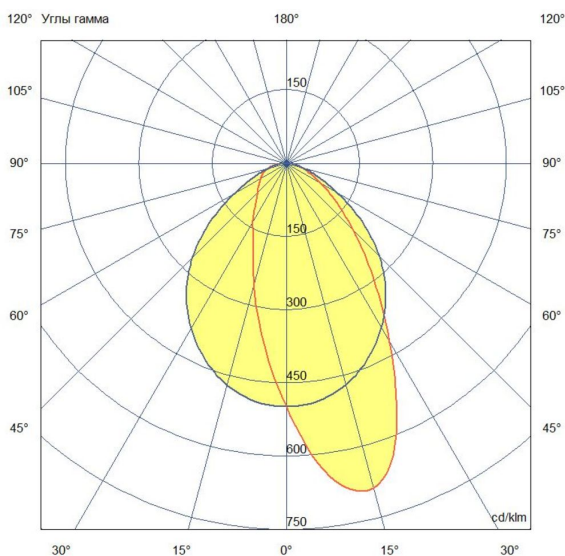
- торговых объектов,
- выставочных площадок,
- административно-офисных помещений и т.д.

Особенности серии:

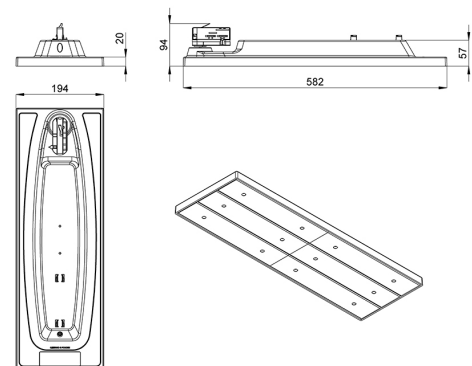
- Широкий набор оптики для решения разных светотехнических задач: от организации общего освещения торгового павильона и товарных стеллажей до светового выделения вертикальных поверхностей;
- Возможность перемещения светильника вдоль шинопровода;
- Пластиковый корпус;
- Высокий индекс цветопередачи CRI80 (опционально возможен CRI90) для максимально естественного воспроизведения цветов.

2. КСС и Габаритный чертеж

Кривая силы света



Габаритный чертеж



3. Основные технические данные и характеристики

Характеристики	Значение
Мощность, [Вт ±10%]:	60
Световой поток светильника, [лм ±5%]:	10 200
Номинальная коррелированная цветовая температура по ГОСТ 34819-2021, [К]:	4 000
Тип кривой силы света:	Асимметричная
Угол излучения, [°]:	40x95
Индекс цветопередачи (CRI), не менее:	80
Род тока:	AC
Коэффициент пульсации (Кп), не более, [%]:	1
Напряжение питания, [В]:	~176-264
Частота напряжения электропитания, [Гц ±10%]:	50
Коэффициент мощности (P _f), не менее:	0,98
Класс защиты от поражения электрическим током (по ГОСТ IEC 60598-1-2017):	II
Степень защиты от пыли и влаги (по ГОСТ IEC 60598-1-2017):	IP30
Климатическое исполнение (по ГОСТ 15150-69):	УХЛ4
Температура эксплуатации, [°C]:	от -40 до +50
Срок службы светильника, не менее, [лет]:	12
Срок службы светодиодов, не менее, [ч]:	100 000
Гарантийный срок на светильник, [мес.]:	60
Материал корпуса:	ABS-пластик
Цвет покраски:	RAL9005 Глянec
Габаритные размеры, не более, [мм]:	582×194×94
Тип крепления:	Трехфазный трековый шинопровод
Масса, [кг]:	2,2