

### Технические данные

Светодиодный светильник ПромЛед Квартал 80  
3000К 155×70°



## 1. Описание серии

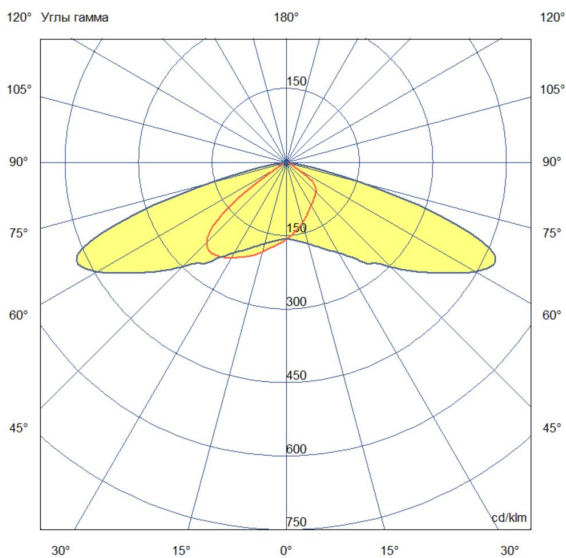
Серия фасадных светодиодных светильников для освещения общественных пространств, придомовых входных групп и территорий и т.д.

Особенности:

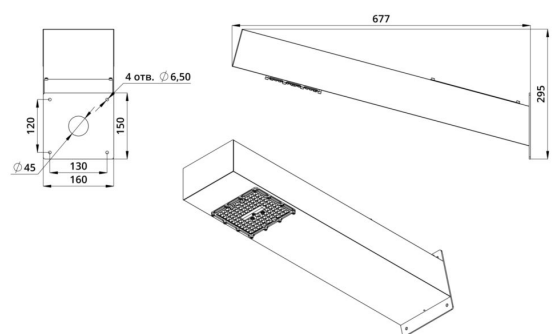
- высокая световая отдача;
- корпус из анодированного алюминиевого профиля покрыт порошковой краской;
- SMD-светодиоды;
- вторичная оптика из УФ-стабилизированного поликарбоната;
- источник питания защищен от микросекундных импульсов высокой энергии до 10 кВ.

## 2. КСС и Габаритный чертеж

Кривая силы света



Габаритный чертеж



### 3. Основные технические данные и характеристики

Характеристики	Значение
Мощность, [Вт ±10%]:	80
Световой поток светильника, [лм ±5%]:	12 090
Номинальная коррелированная цветовая температура по ГОСТ 34819-2021, [К]:	3 000
Тип кривой силы света:	широкая боковая
Угол излучения, [°]:	155x70
Индекс цветопередачи (CRI), не менее:	70
Род тока:	AC
Напряжение питания, [В]:	~108-305
Частота напряжения электропитания, [Гц ±10%]:	50
Коэффициент мощности (Pf), не менее:	0,98
Класс защиты от поражения электрическим током (по ГОСТ IEC 60598-1-2017):	I
Степень защиты от пыли и влаги (по ГОСТ IEC 60598-1-2017):	IP67
Климатическое исполнение (по ГОСТ 15150-69):	УХЛ1
Температура эксплуатации, [°C]:	от -60 до +50
Срок службы светильника, не менее, [лет]:	12
Срок службы светодиодов, не менее, [ч]:	100 000
Гарантийный срок на светильник, [мес.]:	60
Материал оптического элемента:	УФ-стабилизированный поликарбонат
Материал корпуса:	экструдированный сплав алюминия
Цвет покраски:	-
Габаритные размеры, не более, [мм]:	677×295×160
Тип крепления:	настенное
Масса, [кг]:	4,5