

Технические данные

Светодиодный светильник ПромЛед Прожектор
Нео 50 М 3000К 60°



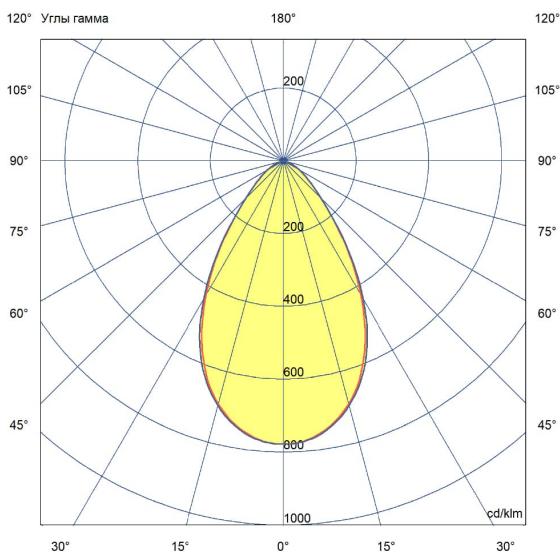
1. Описание серии

Серия промышленных светодиодных прожекторов для освещения площадей и парковок, производственных помещений и цехов, складов, спортивных объектов и бассейнов.

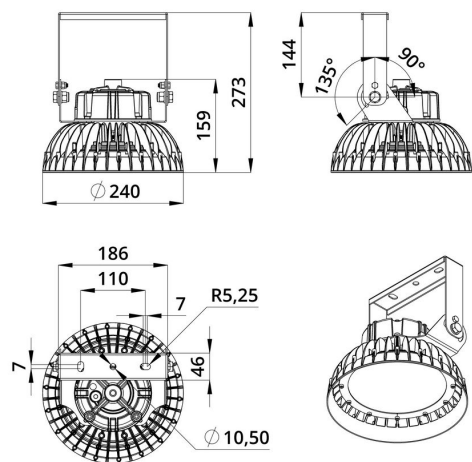
Светильники «Прожектор Нео» имеют самую высокую энергоэффективность в линейке наших прожекторов (до 181 лм/Вт) и выгодную цену за люмен. Выполнены в литом алюминиевом корпусе. Прожекторы имеют малые габаритную высоту и вес, что упрощает монтаж и снижает ветровую и весовую нагрузку на опорные конструкции. Светодиодный модуль содержит значительное количество диодов, равномерно распределенных по большой площади. За счет этого снижается габаритная яркость и обеспечивается комфортное неслепящее освещение. Также на светильники возможно установить закаленное стекло, которое защитит оптику от внешнего воздействия и позволит использовать прожекторы в зонах разных классов пожароопасности. В комплекте идет кронштейн, который позволяет регулировать положение светильника в двух плоскостях под нужным углом.

2. КСС и Габаритный чертеж

Кривая силы света



Габаритный чертеж



3. Основные технические данные и характеристики

Характеристики	Значение
Мощность, [Вт ±10%]:	50
Световой поток светильника, [лм ±5%]:	8 370
Номинальная коррелированная цветовая температура по ГОСТ 34819-2021, [К]:	3 000
Тип кривой силы света:	глубокая
Угол излучения, [°]:	60
Индекс цветопередачи (CRI), не менее:	70
Род тока:	AC
Напряжение питания, [В]:	90-305
Частота напряжения электропитания, [Гц ±10%]:	50
Коэффициент мощности (Pf), не менее:	0,98
Класс защиты от поражения электрическим током (по ГОСТ IEC 60598-1-2017):	I
Рекомендуемая высота установки, [м]:	5-30
Степень защиты от пыли и влаги (по ГОСТ Р МЭК 60598-1-2017):	IP67
Климатическое исполнение (по ГОСТ 15150-69)	УХЛ1
Температура эксплуатации, [°C]:	от -60 до +50
Срок службы светильника, не менее, [лет]:	12
Гарантийный срок, [мес.]:	60
Срок службы светодиодов, не менее, [ч]:	100 000
Материал оптического элемента:	УФ-стабилизированный поликарбонат
Материал корпуса:	литой под давлением алюминий
Материал рассеивателя:	
Цвет покраски	RAL9005
Габаритные размеры, [мм]:	Ø240×273
Тип крепления:	поворотный кронштейн
Масса, [кг]:	2,8