

Технические данные

Светодиодный светильник ПромЛед Кронос Нео 15
Эко 3000К Датчик БАП (520лм 1,5ч) Призма



1. Описание серии

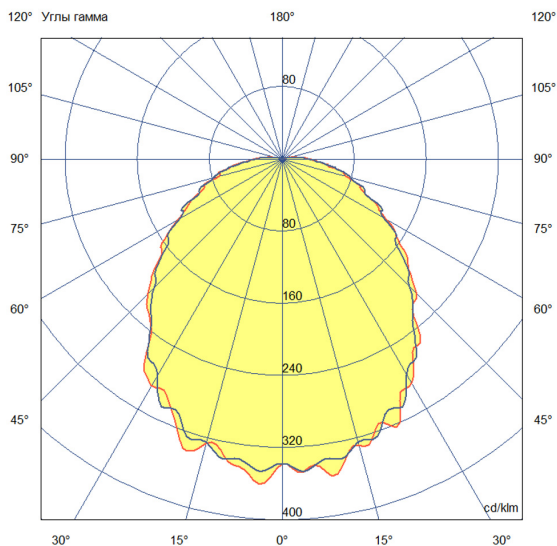
Серия аварийных светодиодных светильников с датчиком движения и освещенности для установки на объектах ЖКХ: в парадных, холлах и коридорах, на лифтовых площадках, в подсобных помещениях и на черных лестницах.

Особенности серии:

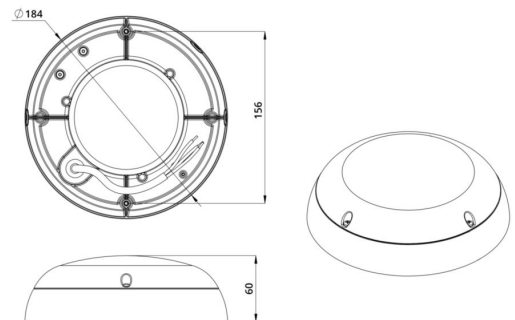
- Высокая энергоэффективность – до 150 лм/Вт;
- Литой пластиковый корпус собственной разработки и производства с малыми габаритами и весом;
- Светодиодный модуль собственной разработки и производства с высокой устойчивостью к скачкам напряжения;
- Наличие блока аварийного питания: в случае отключения внешней сети светильник перейдет в аварийный режим и продолжит работать (время аварийной работы 1,5 часа);
- Наличие встроенного микроволнового датчика движения и освещенности, который управляет работой светильника в зависимости от уровня освещенности и присутствия людей или техники;
- Два вида рассеивателей из УФ стабилизированного поликарбоната: призма и опал. Важно: паловый рассеиватель не только создает равномерную засветку, но и позволяет сохранить высокую световую отдачу, т.к. изготавливается с помощью применения специального диффузора, а не красителя;
- Вандалоустойчивость: светильник выдерживает прямые удары, падения с высоты и т.д.

2. КСС и Габаритный чертеж

Кривая силы света



Габаритный чертеж



ООО "Пром-Свет"

+7 (800) 200-39-22

Звонки по РФ - бесплатно

www.promled.com

г. Санкт-Петербург

Производство и главный офис

195279, ш. Революции, 102В

Телефон: +7 (812) 425-01-63

Email: info@promled.com

г. Москва

Офис продаж

123007, 2-й Хорошевский проезд, 7, к1

Телефон: +7 (495) 127-03-73

Email: msh@promled.com

3. Основные технические данные и характеристики

Характеристики	Значение
Мощность, [Вт ±10%]:	15
Световой поток светильника, [лм ±5%]:	1 950
Световая отдача, [лм/Вт]:	130
Номинальная коррелированная цветовая температура по ГОСТ 34819-2021, [К]:	3 000
Тип кривой силы света:	косинусная
Индекс цветопередачи (CRI), не менее:	70
Род тока:	AC
Напряжение питания, [В]:	~176-264
Частота напряжения электропитания, [Гц ±10%]:	50
Коэффициент мощности (Pf), не менее:	0,9
Класс защиты от поражения электрическим током (по ГОСТ IEC 60598-1-2017):	II
Рекомендуемая высота установки, [м]:	2-6
Степень защиты от пыли и влаги (по ГОСТ Р МЭК 60598-1-2017):	IP54
Климатическое исполнение (по ГОСТ 15150-69)	УХЛ2
Температура эксплуатации, [°С]:	от 0 до +50
Срок службы светильника, не менее, [лет]:	12
Срок службы светодиодов, не менее, [ч]:	100 000
Гарантийный срок на блок аварийного питания, [мес.]:	36
Гарантийный срок на светильник, [мес.]:	36
Материал корпуса:	пластик
Материал рассеивателя:	УФ-стабилизированный поликарбонат
Габаритные размеры, не более, [мм]:	∅184×60
Тип крепления:	накладной
Масса, [кг]:	0,37
Дистанция срабатывания датчика, [м]:	10
Порог срабатывания от уровня освещенности, [лк]:	10
Задержка времени переключения, [с]:	15
Мощность аварийного блока питания, [Вт]:	2
Световой поток в аварийном режиме, [лм]:	520
Время работы в аварийном режиме, [ч]:	1,5
Емкость аккумуляторной батареи, [мАч]:	2 000
Напряжение аккумуляторной батареи, [В]:	3,7
Время полной зарядки батареи, [ч]:	24