

### Светильники светодиодные для высоких пролетов PPI-02

Предназначены для наружного и внутреннего освещения. Хорошо подходят для освещения торговых, выставочных, промышленных и складских помещений, производственных и сельскохозяйственных комплексов, ангаров и т.д.

#### ВЫСОКАЯ ЭНЕРГОЭФФЕКТИВНОСТЬ

120 лм/Вт

#### КРЕПЛЕНИЕ ТИПА «ЛИРА»

Входит в комплект поставки



PPI-02 8x50w

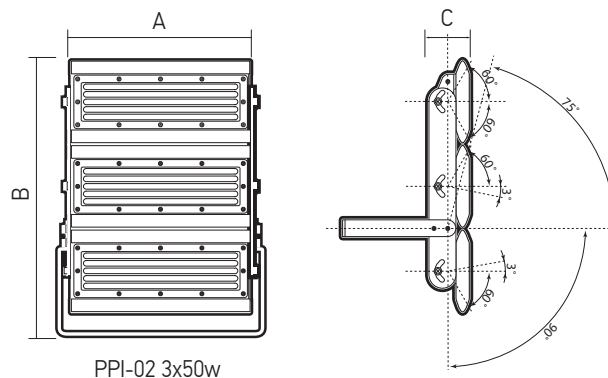
PPI-02 4x50w

PPI-02 2x50w

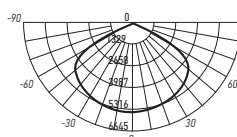


#### ТЕХНИЧЕСКИЕ ХАРАКТЕРИСТИКИ

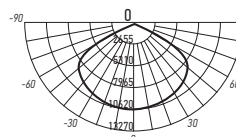
- Источник света: светодиоды SMD2835
- Материал корпуса: литой алюминий
- Цвет корпуса: черный
- Материал линзового модуля: поликарбонат
- Цветовая температура: 6 500 K
- Угол светораспределения в поперечной и продольной плоскостях: 60°/120°
- Индекс цветопередачи: Ra > 80
- Входное напряжение: ~ 100-240 В
- Коэффициент пульсации: < 5%
- Коэффициент мощности: cos φ > 0,90
- Диапазон рабочих температур: -40...+50 °С
- Срок службы: 30 000 часов
- Гарантийный срок: 3 года



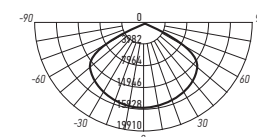
PPI-02 3x50w



PPI-02 2x50w



PPI-02 4x50w



PPI-02 8x50w

Код для заказа	Штрих-код	Артикул	Мощность, Вт	Световой поток, лм	Размеры АхВхС, мм	Вес, кг	Упаковка, шт.
5016231	4895205016231	<b>PPI-02 2*50w 6500K IP65</b>	100	12 000	305x285x65	2,30	1/1
5016248	4895205016248	<b>PPI-02 3*50w 6500K IP65</b>	150	18 000	305x415x65	3,00	1/1
5016255	4895205016255	<b>PPI-02 4*50w 6500K IP65</b>	200	24 000	565x285x65	4,00	1/1
5016262	4895205016262	<b>PPI-02 6*50w 6500K IP65</b>	300	36 000	565x415x65	5,80	1/1
5016279	4895205016279	<b>PPI-02 8*50w 6500K IP65</b>	400	48 000	565x535x65	8,20	1/1