

ВОЗМОЖНЫЕ НЕИСПРАВНОСТИ И СПОСОБЫ ИХ УСТРАНЕНИЯ

Светильник не включается (не светит)	Отсутствие питающего напряжения в электрической сети; Неисправен кабель питания светильника; Отсутствие контакта(соединений) проводов и клеммных зажимов; Неисправен LED-драйвер(блок питания) светильника;	Проверить наличие питающего напряжения в электрической сети; Проверить целостность кабеля питания; Проверить наличие контакта(соединений) проводов и клеммных зажимов; Обратитесь в сервисный центр или на завод-изготовитель;
Светильник включается (светит), но периодически мерцает	Переход LED-драйвера в аварийный режим из-за перепадов напряжения в сети; Неисправен LED-драйвер светильника;	Устранить проблемы в электрической сети; Обратитесь в сервисный центр или на завод-изготовитель;
Светильник светит тусклее, чем обычно	Частичный выход из строя светодиодного модуля светильника, LED-драйвера;	Обратитесь в сервисный центр или на завод-изготовитель;

6. СВЕДЕНИЯ ОБ УТИЛИЗАЦИИ

Выработавшие свой срок службы светодиодные светильники без аккумуляторов относятся к отходам IV класса опасности (мало опасные), аккумуляторы - к отходам III класса опасности (умеренно опасные). После окончания срока службы их необходимо сдать в специализированную организацию, имеющую лицензию на право утилизации опасных отходов или отправить на завод-изготовитель.

7. ПРАВИЛА ХРАНЕНИЯ И ТРАНСПОРТИРОВКИ

Светильник поставляется упакованным в коробку из гофрокартона.

Светильник транспортируется всеми видами крытого транспорта в соответствии с правилами, действующими на каждом используемом виде транспорта.

Условия транспортирования в части воздействия механических факторов должны соответствовать условиям по ГОСТ 23216.

Условия транспортирования в части воздействия климатических факторов должны соответствовать условиям хранения 5 по ГОСТ 15150.

Сроки транспортирования должны входить в общий срок службы светильников(не более 3 месяцев).

Условия хранения светильника в упаковке изготовителя в части воздействия климатических факторов должны соответствовать условиям хранения 2 по ГОСТ 15150 и ГОСТ 23216.

8. ГАРАНТИЙНЫЕ ОБЯЗАТЕЛЬСТВА

Изготовитель гарантирует соответствие светильника техническим характеристикам при соблюдении потребителем условий эксплуатации, транспортирования, хранения и монтажа.

Гарантийный срок светильника составляет - 5 лет (со дня даты продажи, а в случае невозможности ее установления - с даты отгрузки покупателю (производителем сроки гарантии могут быть увеличены)).

Бесплатный ремонт, замена светильника(или его частей) в случае его неисправности в течение гарантийного срока осуществляется заводом-изготовителем при условии соблюдения потребителем условий транспортирования, хранения, монтажа и эксплуатации.

К гарантийному ремонту принимаются изделия, не подвергавшиеся разборке и конструктивным изменениям, не имеющие механических повреждений, при сохранении защитных наклеек, пломб, паспорта(копия) предприятия - изготовителя и упаковки.

Ремонт изделия(или его частей) осуществляет, непосредственно, завод-изготовитель или авторизованные СЦ (сервисный центр).

Для извещения о гарантийном случае Вы можете воспользоваться любым из вариантов:

- позвонить по номеру телефона **8 800-500-09-16**(бесплатно) и в тоновом режиме нажать кнопку «4». Вы будете перенаправлены на специалиста колл-центра гарантийной службы;
- сообщить на электронный адрес **service@fereks.ru**;
- заполнить форму обратной связи на сайте **www.fereks.ru** в разделе "Гарантия и поддержка".

СВИДЕТЕЛЬСТВО О ПРИЕМКЕ

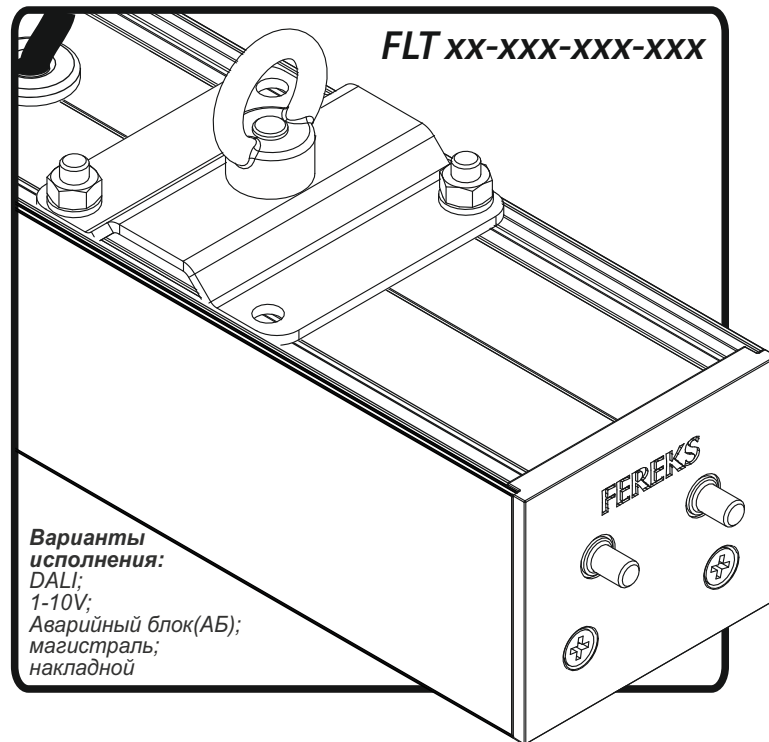


ООО «ТОРГОВЫЙ ДОМ «ФЕРЕКС»
422624, Россия,
Республика Татарстан,
с. Столбище, ул. Совхозная, 4В
+7 (843) 784 10 13, 8 800 500 09 16
www.fereks.ru, office@fereks.ru

ФЕРЕКС

светодиодные решения

ОСВЕЩЕНИЕ ТОРГОВЫХ И ОБЩЕСТВЕННЫХ ПОМЕЩЕНИЙ



ПАСПОРТ

27.40.25-066-68724181-2020 ПС

Светильник светодиодный серия FLT

EAC

РОССИЙСКАЯ ФЕДЕРАЦИЯ
Республика Татарстан

ТАССР
1920-2020

РУССКИЙ

1. ОБЩИЕ СВЕДЕНИЯ И НАЗНАЧЕНИЕ

Светильник светодиодной серии FLT (далее светильник) предназначен для общего освещения торговых и общественных помещений: - в качестве декоративного освещения; - в парадных помещениях (актовых, зрительных залах, фойе театров, дворцов культуры) и т.д.

Произведен по ТУ 27.40.25-066-68724181-2020, соответствует требованиям технических регламентов ТР ТС 004/2011, ТР ТС 020/2011, ТР ЕАЭС 037/2016.

2. ОСНОВНЫЕ ТЕХНИЧЕСКИЕ ХАРАКТЕРИСТИКИ

Кривая силы света	Потребляемая мощность, Вт* 15/20/21/22/24/32/40/43/45/60(60)/130
	Номинальное напряжение питания(АС), В 230
	Диапазон рабочего напряжения питания(АС), В** 198-264 / 176-264
	Частота, Гц 50
	Коэффициент мощности драйвера (cos φ), не менее 0,96
	Класс защиты от поражения электрическим током I
	Класс светораспределения П (прямой)
	Общий световой поток светильника, лм*...2430(2266; -) / 3240(3021; -) / 3033(2881; 2851) / 3577(3398; 3362) / 3690(3506; 3469) / 4950(4703; 4653) / 6600(-; -) / 6209(5900; 5837) / 6498(6173; 6108) / 8664(8230; 8144); 9600(-; -) / 18772(17833; 17646)
	Цветовая температура, К 2700 - 6500
	Индекс цветопередачи CRI80
	Коэффициент пульсаций светового потока, не более 1%
	Тип КСС(кривая силы света) C90(C110)-косинусная 90°(110°)
	Температура эксплуатации, °С от -10 до +40
	Вид климатического исполнения УХЛ3.1
	Степень защиты от воздействия окружающей среды IP40
	Корпус светильника сплав алюминия с полимерным покрытием
	Материал светопропускающей оболочки опаловый ПММА***, 2мм
	Крепление подвесное(рым-гайка); накладное(см.вариант исполнения)
	Габаритные размеры(ШхДхВ), мм*..60x1500x50 / 60x1800x50 / 60x1200x50 / 60x1200x50 / 60x1200x50 / 60x1500x50 / 60x1200x50 / 60x1200x50 / 60x1500x50 / 60x1500x50 / 60x3000x50
	Масса, не более, кг* 2,6/3,0/1,7/1,7/1,7/2,6/1,7/1,7/2,6/2,6/4,5
	Ресурс работы светильника, не менее, ч. 100 000
	* - для FLT xx-15 / 20 / 21 / 22 / 24 / 32 / 40 / 43 / 45 / 60 / 130
	(световой поток для вышеуказанных модификаций с Тс=5000К(4000К; 3000К))
	** - для FLT xx-60(130) / для остальных модификаций *** - полиметилметакрилат



БАП (блок аварийного питания) (для FLT с БАП)

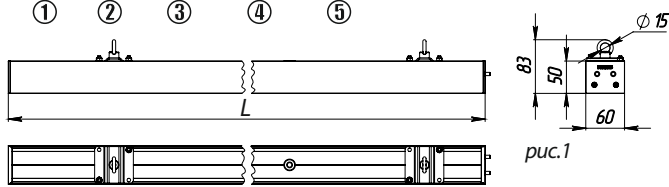
Тип...3,6В; 2,0А ч; Ni-Cd, NiMH
Время полного заряда.....не менее 12ч.
Время работы в аварийном режиме.....не менее 1ч.

При снижении времени работы в аварийном режиме от заявленной - аккумулятор необходимо заменить.

- 1 - Наименование серии;
- 2 - Номер модификации(01-99);
- 3 - Номинальная потребляемая мощность светильника;
- 4 - Цветовой код: трехзначное число, первая цифра которого соответствует первой цифре индекса цветопередачи (CRI, при CRI80-допускается не указывать), а вторая и третья цифры соответствуют первым двум цифрам коррелированной цветовой температуры:27(2700К)-65(6500К);
- 5 - Тип кривой силы света.

Структура обозначения светильника

FLT xx-xxx-xxx-xxx



3. КОМПЛЕКТ ПОСТАВКИ

Светильник, шт.1 Паспорт, шт.1 Упаковка, шт.1
Рым-гайка М6; кронштейн; полкодержатель,(рис.1-2), шт.2; 2; 2

4. ТРЕБОВАНИЯ ПО МОНТАЖУ И ЭКСПЛУАТАЦИИ

Монтаж и эксплуатация светильника должна производиться в соответствии с паспортом на изделие, а также «Правилами технической эксплуатации электроустановок потребителей».

Все работы по монтажу, замене, подключению светильника должны проводиться только при отключенном питающем напряжении.

При подключении проводов питания к светильнику необходимо обеспечить степень защиты соединения не ниже степени защиты светильника.

Перед вводом в эксплуатацию светильник должен быть заземлен, характеристики заземления должны соответствовать ГОСТ 12.1.030.

Проектной позицией (нормальным рабочим положением) светильника является положение, при котором его световой поток обращен в нижнюю полусферу.

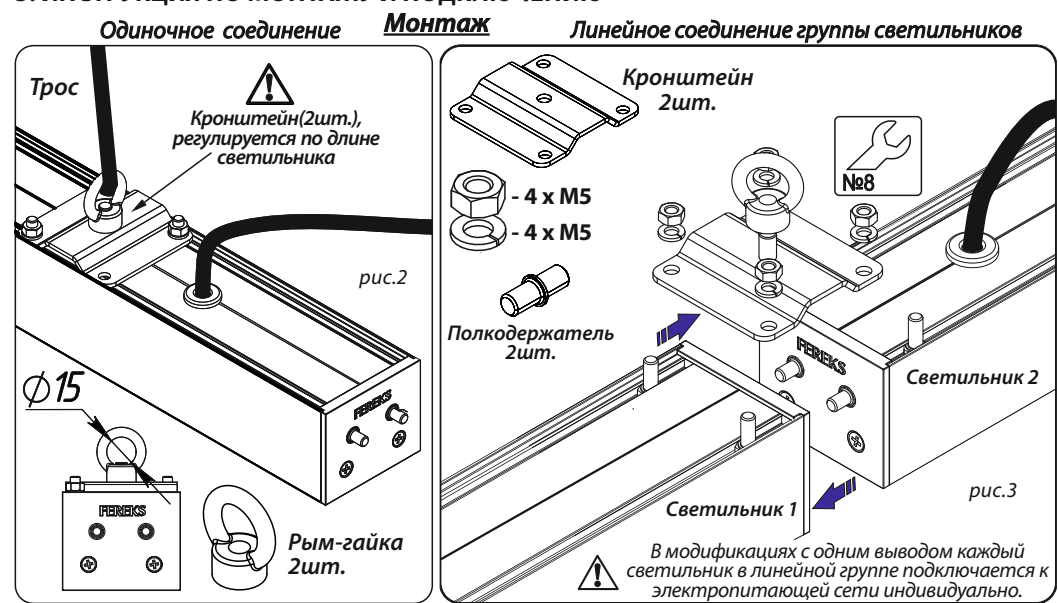
При эксплуатации светильника его положение должно быть отрегулировано таким образом, чтобы глаз наблюдателя был максимально защищен от слепящего воздействия.

Эксплуатация светильника с поврежденной светопропускающей оболочкой не допускается.

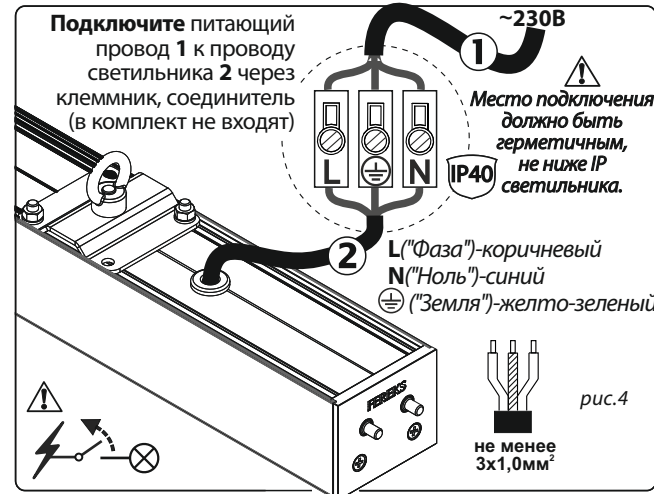
Не допускается эксплуатация светильника с поврежденной изоляцией проводов.

Нормы качества электроэнергии должны соответствовать требованиям ГОСТ 32144-2013.

5. ИНСТРУКЦИЯ ПО МОНТАЖУ И ПОДКЛЮЧЕНИЮ



Подключение одиночного светильника FLT.



FLT с аварийным блоком(АБ).

В модификациях FLT с АБ (аварийный блок) соответствующий провод светильника имеет этикетку с цветовой маркировкой сигналов управления и его подключение необходимо производить согласно информации на ней.

При включении резервного питания светильника происходит зарядка аккумулятора блока аварийного питания. Время полного заряда аккумулятора после первого включения - 24 часа.

При выключении основного и резервного питания - светильник включится и будет функционировать в аварийном режиме от встроенного аккумулятора.

АБ должен проходить проверку 1 раз в год. Перед проверкой аккумулятор необходимо зарядить(резервное питание) от сети не менее 24 часов. Проверьте длительность работы светильника в аварийном режиме -1 час. При снижении времени работы в аварийном режиме - аккумулятор необходимо заменить. Аккумулятор рассчитан на срок непрерывной эксплуатации - 4года.

Последовательное подключение светильников FLT (магистраль).

