

RUS

ООО «Завод «Световые Технологии»

Светильник серии Reflect LED

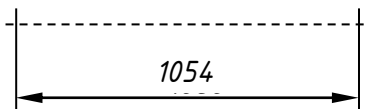
Инструкция по монтажу

Необходимый инструмент

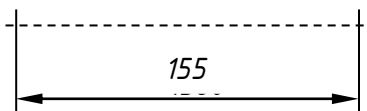
Отвертка с битой PZ2	Отвертка с битой SW 2.5
	

1. Распаковать светильник
2. Разметить по потолку отверстия под крепления.

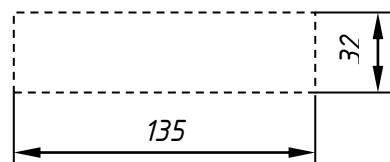
а. Для светильника EAGLE LED D 1000 4000K



б. Для светильника EAGLE LED D 1500 4000K



в. Для потолочной чашки светильника



RUS Данный паспорт доступен для скачивания на сайте www.ltcompany.com в разделе «ПРОДУКЦИЯ»

ENG You are welcome to download the passport in the PRODUCT section on our web-site www.ltcompany.com

KAZ Бұл төлқұжаты сіз www.ltcompany.com сайтынан, «ӨНІМДЕР» бөлімінен жүктеп аласыз

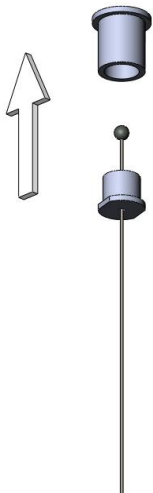
BLR Дадзены пашпарт даступны для запампоўкі на сайце www.ltcompany.com ў раздзеле «ПРАДУКЦЫЯ»

UKR Электронна версія паспорту доступна на сайті www.ltcompany.com в розділі «ПРОДУКЦІЯ»

3. Установить крепления (поставляются в комплекте со светильником) согласно разметке.
- a. Установить на опорную поверхность втулку потолочную при помощи самореза



- b. Завести трос в держатель и зафиксировать его в потолочной втулке



- c. Выкрутить крайние винты крышки светильника при помощи биты sw 2.5



- d. Снять крышку светильника



e. Завести трос в грипเปอร์ светильника

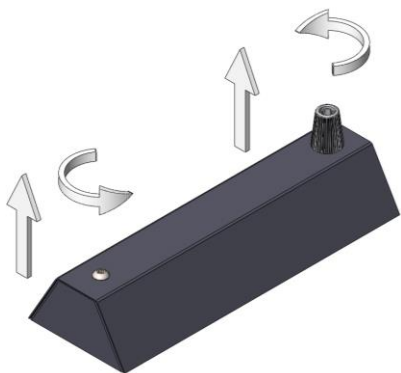


f. Повторить пункты a-e

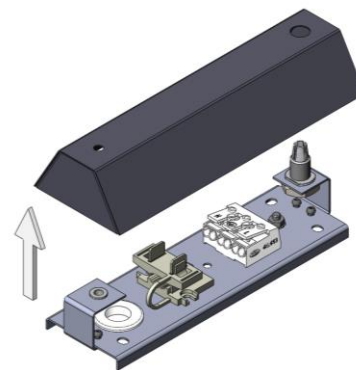
4. Выставить нужную высоту светильника

5. Установить чашку потолочную на опорную поверхность

a. Открутить винт от чашки потолочной при помощи биты sw 2.5 и втулку кабельного зажима



b. Вынуть платик крепления из чашки потолочной, отсоединив провод заземления

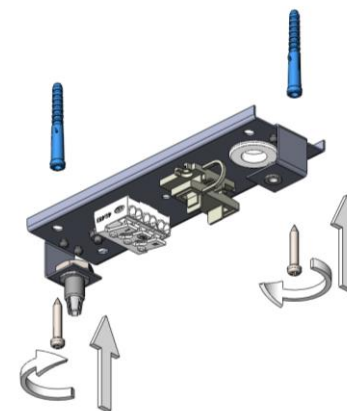


c. Подключить сетевой провод согласно маркировки

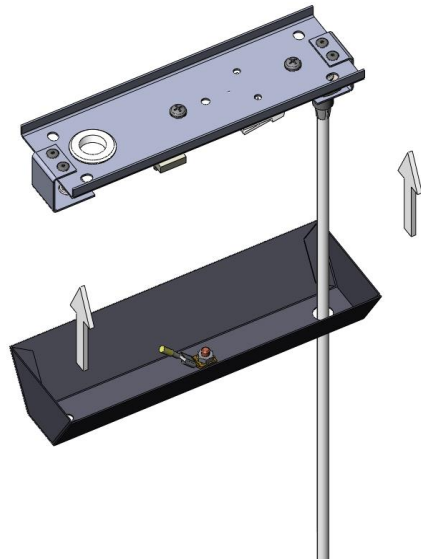
d. Пропустить кабель питания через проходной изолятор и фиксатор кабеля

e. Зажать фиксатор для обеспечения надежно фиксации кабеля питания

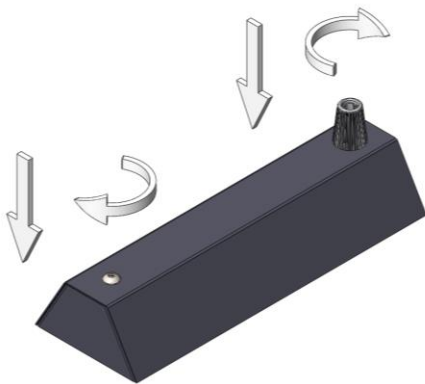
f. Установить платик крепления на опорную поверхность при помощи саморезов.



6. Установить крышку чашки потолочной
 - a. Присоединить провод заземления к крышки чашки потолочной
 - b. Установить крышку чашки потолочной, закрыв пластик



- c. Закрутить втулку кабельного зажима
- d. Прикрутить винт при помощи биты sw 2.5



7. Отрегулировать длину провода соединяющего чашку потолочную и светильник.
 - a. Пропустить кабель от потолочной чашки через изолятор крышки светильника и фиксатор



- b. Вытянуть и обрезать на необходимую величину
- c. Зачистить концы жил
8. Подключить кабель питания к клемной колодке согласно маркировке
9. Обрезать излишки тросика подвесного
10. Установить крышку в корпус светильника прикрутив винтами при помощи биты sw 2.5

