

Технические данные

Светодиодный светильник ПромЛед Даунлайт 15
QM 4000K Опал



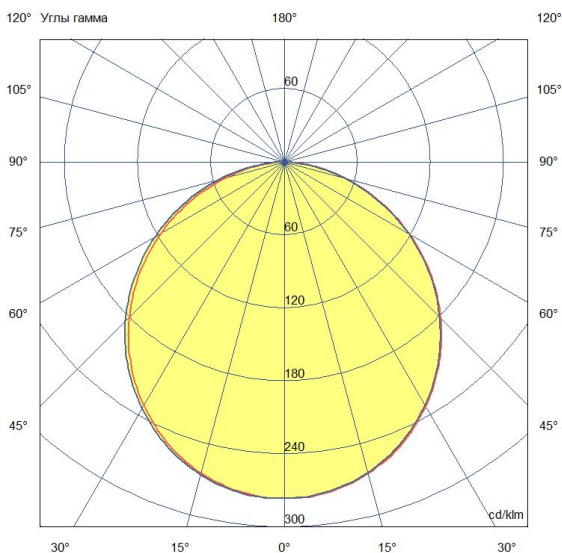
1. Описание серии

Серия встраиваемых светодиодных светильников для освещения торговых, офисных, административных помещений, конференц-залов, холлов и коридоров.

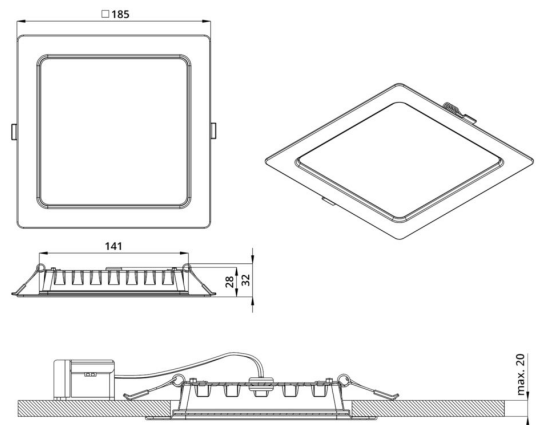
Эффективность светильника до 132 лм/Вт, мощностью ряд от 5 до 25 Вт. Корпус выполнен из тонколистовой стали с полимерным покрытием, представлен в двух типоразмерах – S и M. Светодиодные платы квадратной формы из алюминия обеспечивают равномерный и эффективный теплоотвод от светодиодов. Опаловый рассеиватель позволяет добиться мягкого и комфортного освещения. Светильник устанавливается в монтажное отверстие с помощью специальных зажимных пружин.

2. КСС и Габаритный чертеж

Кривая силы света



Габаритный чертеж



3. Основные технические данные и характеристики

Характеристики	Значение
Мощность, [Вт ±10%]:	15
Световой поток светильника, [лм ±5%]:	1 670
Номинальная коррелированная цветовая температура по ГОСТ 34819-2021, [К]:	4 000
Тип кривой силы света:	косинусная
Тип рассеивателя:	опал
Угол излучения, [°]:	110
Индекс цветопередачи (CRI), не менее:	80
Род тока:	АС
Коэффициент пульсации (Кп), не более, [%]:	1
Напряжение питания, [В]:	~176-264
Частота напряжения электропитания, [Гц ±10%]:	50
Коэффициент мощности (P _f), не менее:	0,96
Класс защиты от поражения электрическим током (по ГОСТ IEC 60598-1-2017):	II
Рекомендуемая высота установки, [м]:	2-6
Степень защиты от пыли и влаги (по ГОСТ IEC 60598-1-2017):	IP30
Климатическое исполнение (по ГОСТ 15150-69):	УХЛ2
Температура эксплуатации, [°C]:	от -40 до +50
Срок службы светильника, не менее, [лет]:	12
Срок службы светодиодов, не менее, [ч]:	100 000
Гарантийный срок на светильник, [мес.]:	60
Материал корпуса:	тонколистовая сталь с полимерным покрытием
Материал рассеивателя:	УФ-стабилизированный поликарбонат
Габаритные размеры, не более, [мм]:	185×185×32
Тип крепления:	встраиваемый
Масса, [кг]:	0,5