



Технические данные

Светодиодный светильник ПромЛед Плазма 1200 X
Оптима 3000K 120°

1. Описание серии

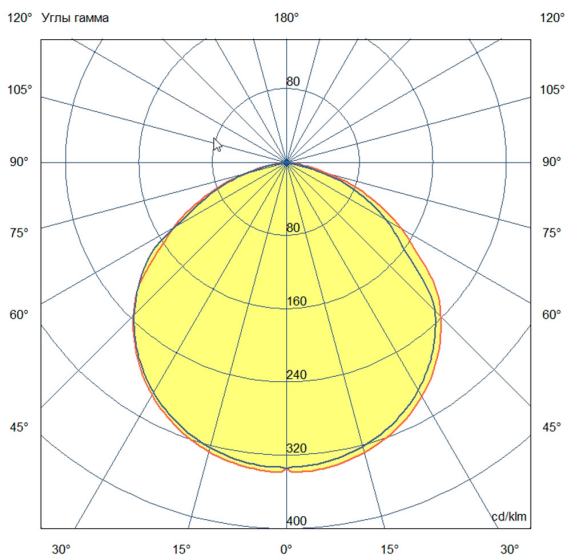
Премиальные «Плазма X Оптима» предназначены для освещения производственных помещений и складов, площадей и парковок, различных спортивных объектов. Светильники имеют высокую световую отдачу (до 165 лм/Вт) и выполнены в стильном литом корпусе из алюминия. В конструкции светильника есть литой герметичный коммутационный короб, где размещаются источники питания и узел подключения.

Технические особенности:

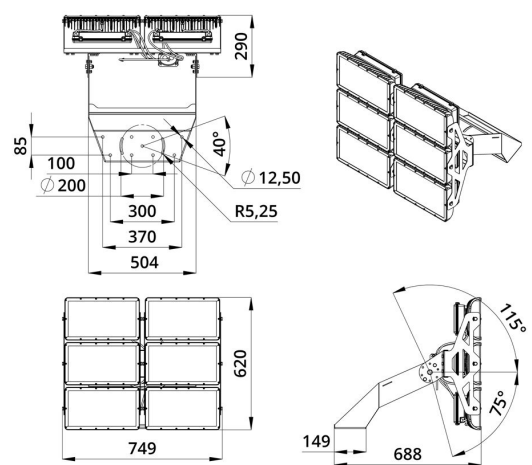
- светодиодный модуль SMT-диодами от ведущих мировых производителей;
- модульный корпус с регулировкой угла наклона каждого модуля;
- источник питания IP67 с защитой от микросекундных импульсов высокой энергии до 10 кВ;
- оптическая линза из полиметилметакрилата (ПММА);
- рассеиватель из закалённого стекла в базовой комплектации;
- универсальный поворотный кронштейн.

2. КСС и Габаритный чертёж

Кривая силы света



Габаритный чертёж



3. Основные технические данные и характеристики

Характеристики	Значение
Мощность, [Вт ±10%]:	1 200
Световой поток светильника, [лм ±5%]:	184 140
Номинальная коррелированная цветовая температура по ГОСТ 34819-2021, [К]:	3 000
Тип кривой силы света:	полуширокая
Угол излучения, [°]:	120
Индекс цветопередачи (CRI), не менее:	70
Род тока:	AC
Напряжение питания, [В]:	~176-264
Частота напряжения электропитания, [Гц ±10%]:	50
Коэффициент мощности (Pf), не менее:	0,98
Класс защиты от поражения электрическим током (по ГОСТ IEC 60598-1-2017):	I
Рекомендуемая высота установки, [м]:	6-30
Степень защиты от пыли и влаги (по ГОСТ IEC 60598-1-2017):	IP66
Климатическое исполнение (по ГОСТ 15150-69):	УХЛ1
Температура эксплуатации, [°C]:	от -60 до +50
Срок службы светильника, не менее, [лет]:	12
Срок службы светодиодов, не менее, [ч]:	100 000
Гарантийный срок на светильник, [мес.]:	60
Материал оптического элемента:	-
Материал корпуса:	литой под давлением алюминий
Материал рассеивателя:	закалённое стекло
Цвет покраски:	RAL9007
Габаритные размеры, не более, [мм]:	749×688×620
Тип крепления:	поворотный кронштейн
Масса, [кг]:	42,8
Стойкость к микросекундным импульсам большой энергии по СТБ МЭК 61000-4-5-2006 (IEC 61000-4-5:2005), L/N-Ре, [кВ]:	10
Стойкость к микросекундным импульсам большой энергии по СТБ МЭК 61000-4-5-2006 (IEC 61000-4-5:2005), L-N, [кВ]:	6