

## Технические данные

Светодиодный светильник ПромЛед Прожектор 120 X 5000K 110x45°



### 1. Описание серии

Универсальные прожекторы X со световой эффективностью до 173 лм/Вт и прямоугольными линзами с широким набором оптик от 12 до 110x45 градусов.

Значительный модельный ряд серии включает мощности 80-400 Вт.

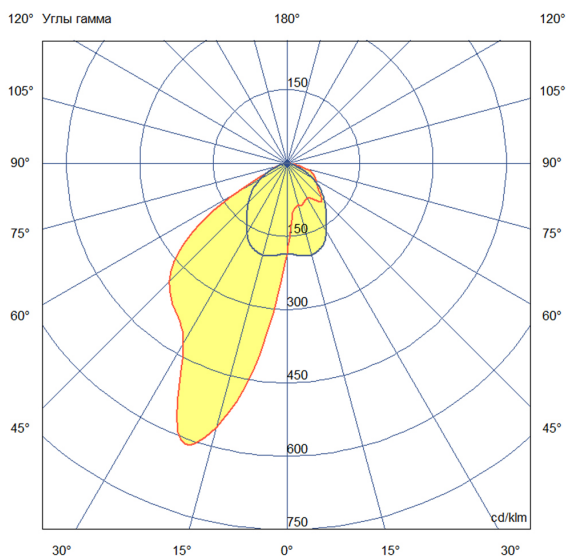
Светильники выполнены в литом алюминиевом корпусе с большой площадью отдачи тепла, что обеспечивает эффективное теплоотведение от диодов.

Все это позволяет решать самые разные светотехнические задачи.

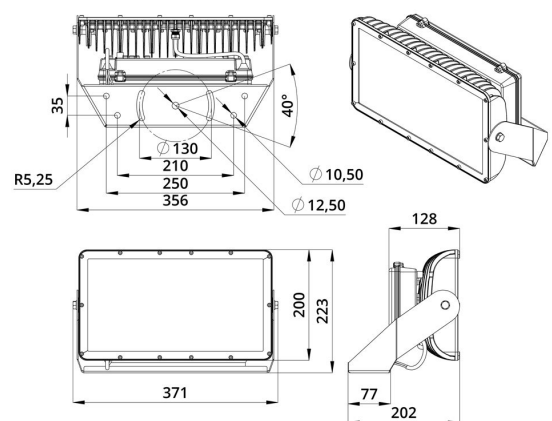
В комплекте идет поворотный кронштейн, который позволяет регулировать положение светильника в двух плоскостях под нужным углом.

### 2. КСС и Габаритный чертеж

Кривая силы света



Габаритный чертеж



### 3. Основные технические данные и характеристики

Характеристики	Значение
Мощность, [Вт ±10%]:	120
Световой поток светильника, [лм ±5%]:	15 800
Номинальная коррелированная цветовая температура по ГОСТ 34819-2021, [К]:	5 000
Тип кривой силы света:	кососвет
Угол излучения, [°]:	110x45
Индекс цветопередачи (CRI), не менее:	70
Род тока:	AC
Напряжение питания, [В]:	~176-264
Частота напряжения электропитания, [Гц ±10%]:	50
Коэффициент мощности (Pf), не менее:	0,98
Класс защиты от поражения электрическим током (по ГОСТ IEC 60598-1-2017):	I
Рекомендуемая высота установки, [м]:	6-30
Степень защиты от пыли и влаги (по ГОСТ Р МЭК 60598-1-2017):	IP66
Климатическое исполнение (по ГОСТ 15150-69)	УХЛ1
Температура эксплуатации, [°С]:	от -60 до +50
Срок службы светильника, не менее, [лет]:	12
Срок службы светодиодов, не менее, [ч]:	100 000
Гарантийный срок на светильник, [мес.]:	60
Материал оптического элемента:	ПММА
Материал корпуса:	литой под давлением алюминий
Материал рассеивателя:	закалённое стекло
Цвет покраски	RAL9007
Габаритные размеры, [мм]:	371×223×202
Тип крепления:	поворотный кронштейн
Масса, [кг]:	6,2
Дополнительно:	световой поток для КЦТ 5000К