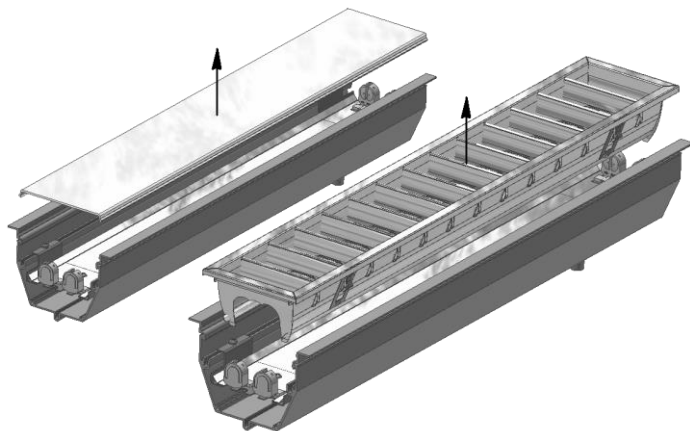
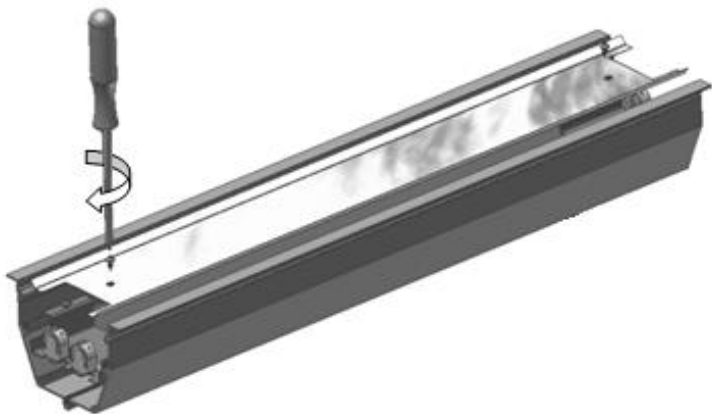


## ИНСТРУКЦИЯ ПО МОНТАЖУ СВЕТИЛЬНИКОВ LINER LR, DR

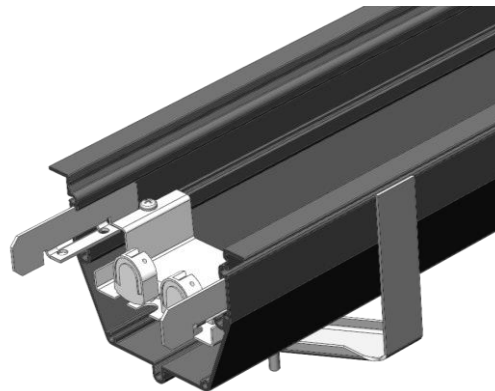
1 С распакованного светильника снять решетку или рассеиватель:



2 Открутив винты, снять алюминиевый отражатель:



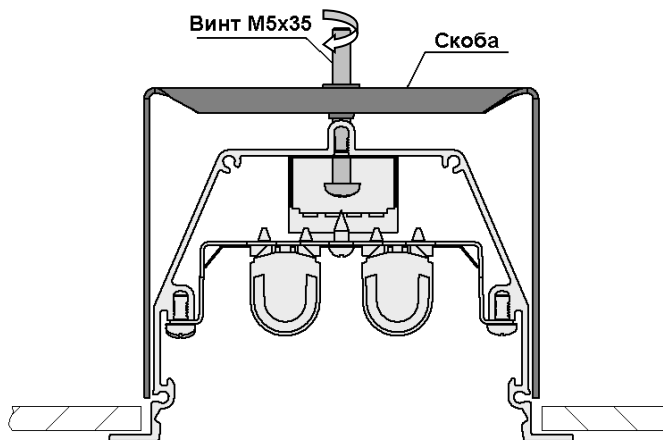
3 Вставить фиксирующие пластины в боковые пазы профиля:



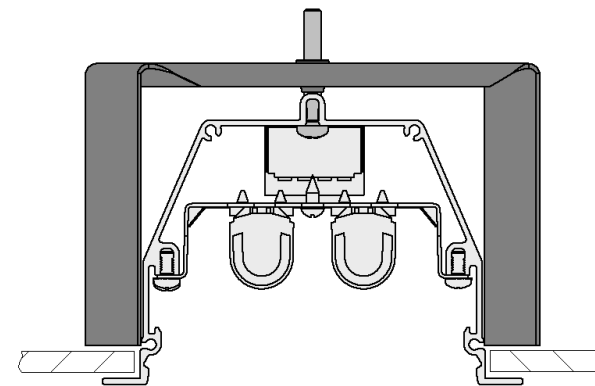
4 Установка светильника в подшивной потолок или стену из гипсокартона:

Провести сетевой провод через кабельный ввод в корпус светильника.

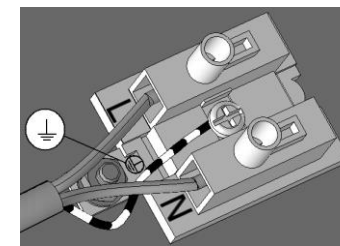
Закрепить скобы на корпусе светильника и вставить светильник в подшивной потолок или стену из гипсокартона:



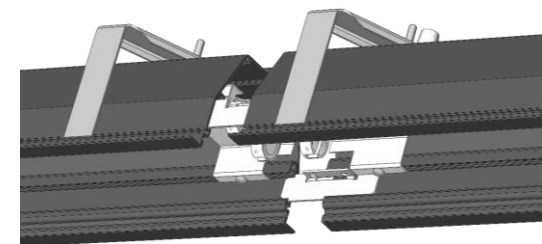
Закрутив винты до упора, зафиксировать светильник:



5 Подключить сетевой провод к клеммной колодке в соответствии с указанной полярностью

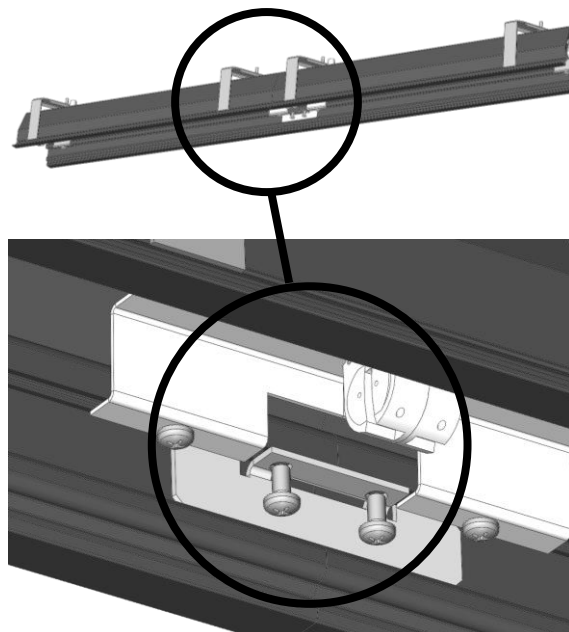


6 Аналогичным образом установить следующий в линии светильник, вставив в боковые пазы соединительные пластины:



7

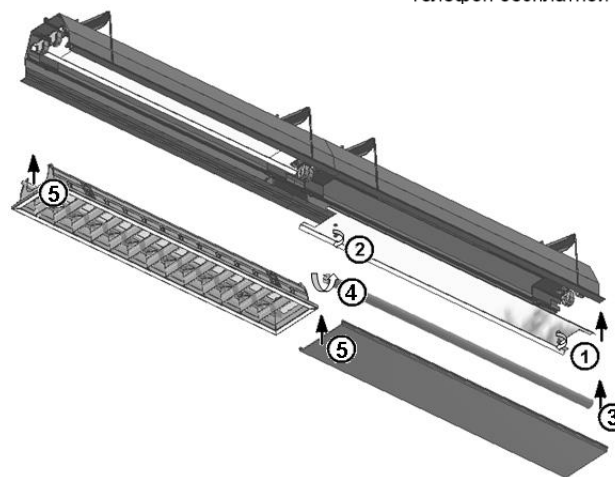
Скрепить светильники между собой стяжкой:



8

Установить на место отражатель. Вставить лампы, затем рассеиватель или решетку.

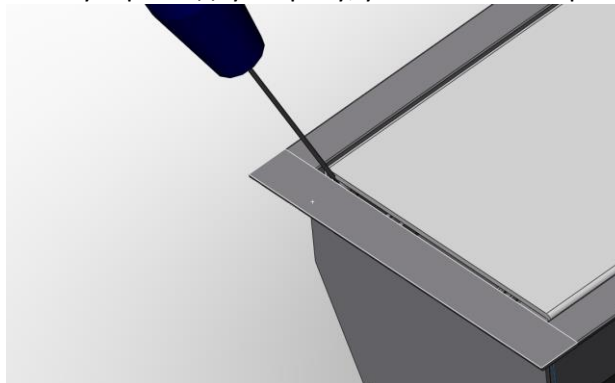
При построении непрерывной световой линии, длиной более 10 м, возможны температурные деформации корпуса и рассеивателя светильника при изменении окружающей температуры. Так как коэффициенты температурного расширения корпуса светильника и рассеивателя разные, деформация рассеивателя может привести к его выщелкиванию или даже выпадению. Для предотвращения выщелкивания, при установке рассеивателя необходимо оставлять зазор между торцом рассеивателя и торцевой крышкой светильника (2-3 мм)



9

#### ДЕМОНТАЖ РАССЕИВАТЕЛЯ

Аккуратно ввести плоский шлиц отвёртки в зазор между корпусом и торцевой крышкой и сдвинуть рассеиватель до упора в одну сторону, увеличивая зазор:



10

Вставить плоский шлиц отвёртки возле края рассеивателя на максимальную величину, не оказывая давление на рассеиватель с торца.

11

Поддев рассеиватель с внутренней стороны концом отвёртки вывести край рассеивателя из паза:

12

Продвигая отвёртку вдоль края рассеивателя, вывести его край из паза до освобождения зазора, куда можно вставить пальцы руки:



13

Аккуратно сдавливая рассеиватель в поперечном направлении и нажимая на него сверху пальцами руки, вынуть рассеиватель из светильника.