



СВЕТИЛЬНИК СВЕТОДИОДНЫЙ С РЕГУЛИРОВКОЙ ЦВЕТА И ЯРКОСТИ СВЕЧЕНИЯ СЕРИИ PPB

9 Условия транспортировки и хранения:

- 9.1 Транспортирование допускается любым видом крытого транспорта, обеспечивающего защиту упакованной продукции от механических повреждений, непосредственного воздействия атмосферных осадков и ударных нагрузок в соответствии с правилами перевозок грузов, действующих на транспорте данного вида.
- 9.2 Условия транспортирования в части воздействия механических факторов – группа С (средние) по ГОСТ 23216-78.
- 9.3 Условия хранения светильников должны соответствовать группе условий хранения 3 (Ж3) по ГОСТ 15150-69. Хранение осуществляется в упаковке изготовителя в закрытых помещениях с естественной вентиляцией при температуре от +5°C до +50°C и относительной влажности не более 98% при 35°C»

10 Утилизация:

- 10.1 Светодиодные светильники относятся к малоопасным твердым бытовым отходам. Изделия необходимо утилизировать путем передачи в специализированные организации по переработке вторичного сырья в соответствии с законодательством стран, где произведена покупка.

11 Гарантийные обязательства:

- 11.1 Гарантийный срок – 2 года при соблюдении правил эксплуатации.
- 11.2 За неправильную транспортировку, хранение, монтаж и эксплуатацию Изделия, изготовитель ответственность не несет.
- 11.3 При отсутствии номера партии, даты продажи, штампа торгующей организации, подписи продавца и покупателя на Гарантийном талоне гарантийный срок исчисляется со дня изготовления изделия.
- 11.4 Номер партии и дата изготовления нанесены на корпус светильника в формате XX-YY.ZZZZ, где XX обозначает код завода-изготовителя, YY – месяц, ZZZZ – год.

12 Гарантийный талон:

- 12.1 Гарантийный талон действителен только при заполнении всех данных.

Номер партии и дата изготовления	Заполняется продавцом	см. на корпусе изделия	
Дата продажи		дд/мм/ гggg	
Адрес продавца		штамп магазина	
Штамп продавца		подпись, штамп продавца	
Покупатель		ФИО, подпись	

(RU) Изготовитель:
«ОПАЛТЕК (ГК) Лимитед». Флэт А, 9 Флор, Селвин Фэктори Билдинг, 404 Квун-Тонг роуд, Квун-Тонг, Коулун, Гонконг, Китай.
Сделано в Китае.

(UA) Виробник:
«ОПАЛТЕК (ГК) Лімітед», Флэт А, 9 Флор, Селвін Фэкторі Білдінг, 404 Квун-Тонг роуд, Квун-Тонг, Коулун, Гонконг, Китай.
Зроблено в Китаї.

(BY) Вытворца:
«ОПАЛТЕК (ГК) Лімітэд». Флэт А, 9 Флор, Сэлвін Фэктори Білдынг, 404 Квун-Тонг Роуд, Квун-Тонг, Коулун, Ганконг, Кітай.
Зроблена ў Кітаі.

Уполномоченная организация (Импортер): ООО «ВТЛ» 192102, г. Санкт-Петербург, ул. Бухарестская, д. 22, корп. 2, лит. Д, пом. 1-Н, офис 115

Постачальник в Україні:
ТОВ «ДЖАЗ ЛАЙТ» 04112, м. Київ, вул. Дегтярівська, 50, оф. 604. Тел. (044) 451-51-37
Гарантія: 2 роки.
Дата виготов. (див. на виробі).
Термін придатності: не обмежений.

Ўпаўнаважаная арганізацыя (Імпартэр): ИП Кашкан Андрей Олегович. 220025, г. Минск, ул. Есенина д.34, кв. 25
тел: +375 (33) 366-33-70
E-mail: kashkan_andrew@inbox.ru
Гарантыя: 2 гады.
Дата вырабу: (глядзі на вырабе).
Тэрмін прыдатнасці: не абмежаваны.



БЛАГОДАРИМ ЗА ПОКУПКУ

<http://jazz-way.com>

1 Назначение:

- 1.1 Светильник светодиодный PPB LED DeLight Collection (далее светильник) предназначен для общего и декоративного освещения жилых, административных и офисных помещений.
- 1.2 Светильник рассчитан для работы от сети переменного тока ~180-260В/50-60Гц. В светильнике, в качестве источника света, используются светодиоды SMD 2835. Качество электроэнергии должно соответствовать ГОСТ 13109-97.
- 1.3 Светильник производится в климатическом исполнении УХЛ4, нижняя пороговая рабочая температура +1°C, верхняя +40°C.
- 1.4 Светильник соответствует классу защиты I от поражения электрическим током.
- 1.5 Светильник может быть установлен непосредственно на поверхность из нормально воспламеняемых материалов.

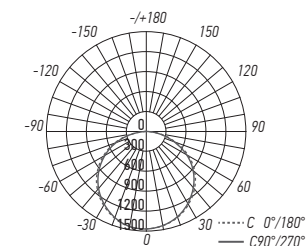
2 Преимущества:

- 2.1 Светильник имеет функцию регулирования цветовой температуры от 3000К (теплый белый свет) до 6500К (холодный белый свет).
- 2.2 Светильник имеет возможность регулирования яркости освещения (световой поток регулируется от 10% до 100%).
- 2.3 Светильник создает эффект мерцающих звезд.
- 2.4 Светильник имеет ночной режим (10% мощности).
- 2.5 Светильник оснащен таймером для автоматического выключения.
- 2.6 Режимы работы регулируются с помощью пульта дистанционного управления (ДУ). Функция памяти последнего, перед выключением, режима (при условии, что режим проработал не менее 10 секунд).
- 2.7 Пульт управления, батарейки и держатель пульта входят в комплект.
- 2.8 Светильник экономичен в эксплуатации.

3 Особенности:

- 3.1 Светильник является современным высокотехнологичным энерго-эффективным осветительным прибором, представляющим собой полноценную замену традиционным люстрам.
- 3.2 Светильник изготовлен из высококачественных, легких и небьющихся материалов и экологически безопасен. Полиметилметакрилат, из которого сделан рассеиватель, обладает высокой светопропускаемостью, повышенной ударопрочностью и небольшим весом.
- 3.3 В светильнике отсутствует ультрафиолетовое и инфракрасное излучение.

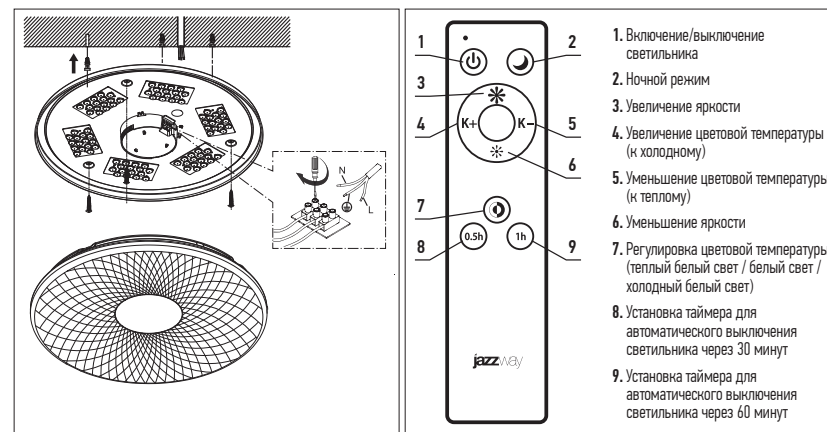
4 Кривые силы света:



5 Технические характеристики:

	PPB TANGLE DIM 60w 3000K-6500K IP20
Номинальная мощность, Вт	60
Входное напряжение, В	~180-260
Потребляемый ток, А	0,13
Частота тока, Гц	50-60
Цветовая температура, К	3000-6500
Световой поток, Лм	4200
Источник света, светодиоды LED	SMD 2835
Количество светодиодов, шт	108
Индекс цветопередачи, Ra	>80
Угол светораспределения, гр°	120°
Тип кривой силы света	Д (косинусная)
Тип светораспределения	круглосимметричная
Класс светораспределения	П (прямого света)
Коэффициент мощности	>0.5
Коэффициент пульсации	<5%
Степень защиты	IP20
Класс защиты от поражения электротоком	I
Класс энергоэффективности	A
Климатическое исполнение	УХЛ4
Диапазон рабочих температур, °С	+1°С ... +40°С
Материал корпуса	сталь
Цвет корпуса	белый
Материал рассеивателя	полиметилметакрилат (ПММА)
Габаритные размеры, DxH мм	ø485x74
Вес нетто, кг	1,100
Срок службы, часов	30 000
Гарантия	2 года

Фирма производитель оставляет за собой право на внесение изменений в конструкцию Изделия, дизайн и комплектацию Изделия, не ухудшающих его потребительских характеристик.



1. Включение/выключение светильника
2. Ночной режим
3. Увеличение яркости
4. Увеличение цветовой температуры (к холодному)
5. Уменьшение цветовой температуры (к теплomu)
6. Уменьшение яркости
7. Регулировка цветовой температуры (теплый белый свет / белый свет / холодный белый свет)
8. Установка таймера для автоматического выключения светильника через 30 минут
9. Установка таймера для автоматического выключения светильника через 60 минут

6 Комплектность:

- | | |
|--|---|
| 6.1 Светильник PPB, шт. | 1 |
| 6.2 Пульт дистанционного управления, шт. | 1 |
| 6.3 Батарейки AAA, шт. | 2 |
| 6.4 Держатель для пульта ДУ, шт. | 1 |
| 6.5 Комплект для крепления, шт. | 1 |
| 6.6 Технический паспорт и руководство по эксплуатации, шт. | 1 |
| 6.7 Упаковочная коробка, шт. | 1 |

7 Требование по технике безопасности:

- 7.1 Монтаж светильника, устранение неисправностей, чистка производится только при отключении электропитания, квалифицированным специалистом.
- 7.2 С целью исключения поражения электрическим током, светильник должен быть заземлен.
- 7.3 Использование светильника допускается только при указанном напряжении сети.
- 7.4 Не располагать светильника вблизи горючих, легковоспламеняющихся предметов и химически активных элементов, а также нагревательных приборов.
- 7.5 Не допускается эксплуатация светильника с поврежденной изоляцией провода и мест электрических соединений.
- 7.6 Светильник ремонту не подлежит. При выходе из строя Изделие утилизировать.
- 7.7 Не допускается непрерывная работа светильника более чем 16 часов в сутки.

8 Подготовка Изделия к работе, установка, правила эксплуатации:

- 8.1 Распаковать светильник, убедиться в его целостности и правильности комплектации.
- 8.2 Закрепить корпус светильника в выбранном месте с помощью дюбелей и саморезов.
- 8.3 ОТКЛЮЧИТЬ НАПРЯЖЕНИЕ В СЕТИ, соединить сетевые провода с соответствующими выводами на корпусе светильника.
- 8.4 Установить рассеиватель на корпусе светильника, повернув его по часовой стрелке до упора.
- 8.5 Чистка светильника от загрязнения производится мягкой ветошью, смоченной в слабом мыльном растворе только при отключенном питании.
- 8.6 Светильник не предназначен для эксплуатации в особо сырых и жарких помещениях. Не допустима работа светильника в помещениях с недостаточной вентиляцией.