

Электронная документация

## АЛЮМИНИЕВЫЙ ПРОФИЛЬ STRETCH-S-35-S-CEIL-CENTER-2000 (ГАММА35)

### ОПИСАНИЕ

- Сочетание нескольких функций:
  - светильник;
  - рамка для натяжного потолка.
- Светильник находится вровень с плоскостью натяжного потолка.
- Хороший теплоотвод. Простая установка.
- Экраны поставляются отдельно.

### ПРИМЕНЕНИЕ

- Создание натяжных потолков со встроенным светодиодным освещением.
- Создание подвесных потолков из гипсокартона со встроенным светодиодным освещением.
- Формирование края натяжного потолка и придание ему привлекательного и законченного вида.
- Для светодиодных лент и линеек шириной до 24 мм.



24 мм




Накладной



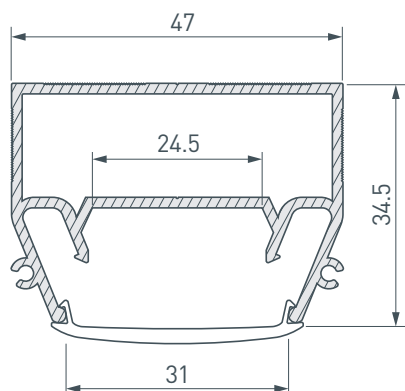
Серебристый

### ПАРАМЕТРЫ

Артикул	<b>040699</b>
Модель	<b>STRETCH-S-35-S-CEIL-CENTER-2000 (ГАММА35)</b>
Цвет	 <b>серебристый</b>
Покрытие	<b>без покрытия</b>
Форма (сечение)	<b>фигурная</b>
Назначение	<b>для натяжных потолков</b>
Размеры профиля	<b>2000×47×34.5 мм</b>
Ширина площадки для лент	<b>24.5 мм</b>
Рассеиваемая (отводимая) тепловая мощность* на 1 м	<b>54 Вт</b>






\* При использовании светодиодных лент и линеек.

# ЧЕРТЕЖ

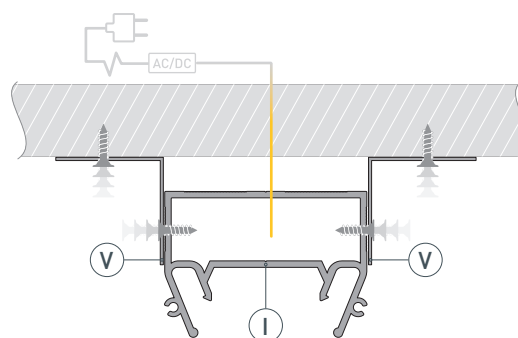


# РУКОВОДСТВО ПО МОНТАЖУ ПРОФИЛЯ

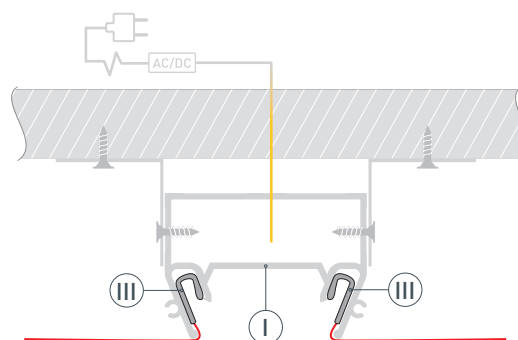
Необходимые компоненты:

- |   |   |         |   |   |                     |   |   |           |
|---|---|---------|---|---|---------------------|---|---|-----------|
| Ⓘ |  | Профиль | Ⓜ |  | Гарпунное крепление | Ⓥ |  | Кронштейн |
| Ⓜ |  | Экран   | Ⓝ |  | Светодиодная лента  |   |   |           |

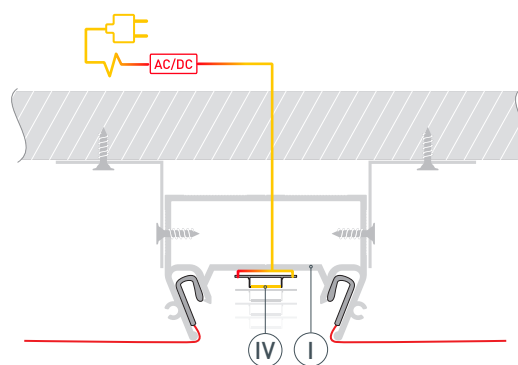
- 1** / Выведите на поверхность кабель питания для светодиодной ленты. Установите кронштейны Ⓥ на поверхность потолка. Закрепите профиль Ⓘ на поверхности с помощью кронштейнов Ⓥ.



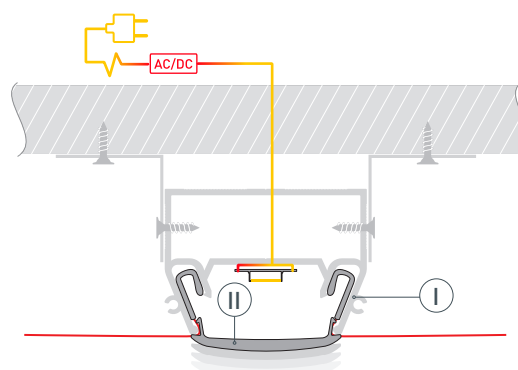
- 2** / Прикрепите полотно натяжного потолка к профилю Ⓘ с помощью гарпунного крепления Ⓜ.



- 3** / Перед приклеиванием светодиодной ленты рекомендуется обезжирить поверхность профиля. Установите светодиодную ленту Ⓝ на профиль Ⓘ. Подключите светодиодную ленту Ⓝ к источнику питания, строго соблюдая полярность, обозначенную на плате светодиодной ленты. Максимально допустимая для подключения длина отрезка светодиодной ленты указана в инструкции к светодиодной ленте.



- 4** / Установите экран Ⓜ на профиль Ⓘ.



## СОПУТСТВУЮЩИЕ ТОВАРЫ И АКСЕССУАРЫ

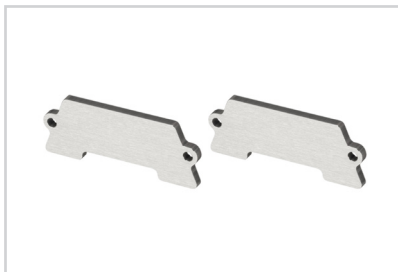
Приобретаются отдельно

Экран



**040821**  
STRETCH-S-35-CEIL-CENTER-10m  
[GAMMA35]

Заглушка



**040878**  
STRETCH-S-35-CEIL-CENTER  
[GAMMA35]

Угол



**041201**  
STRETCH-S-35-CEIL-CENTER-90  
[GAMMA35]