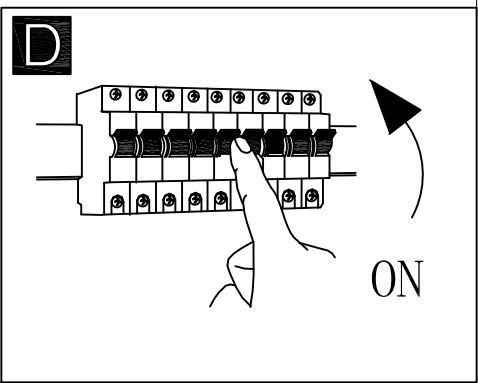
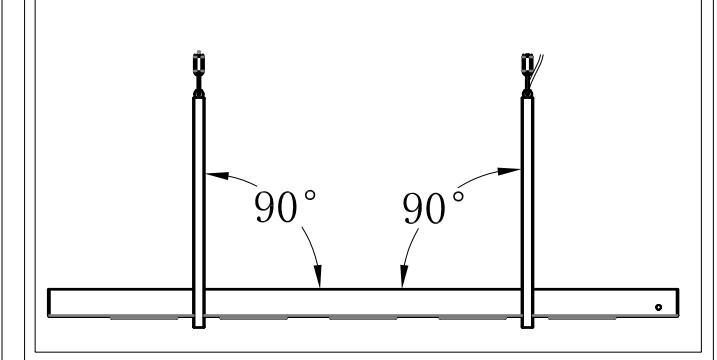
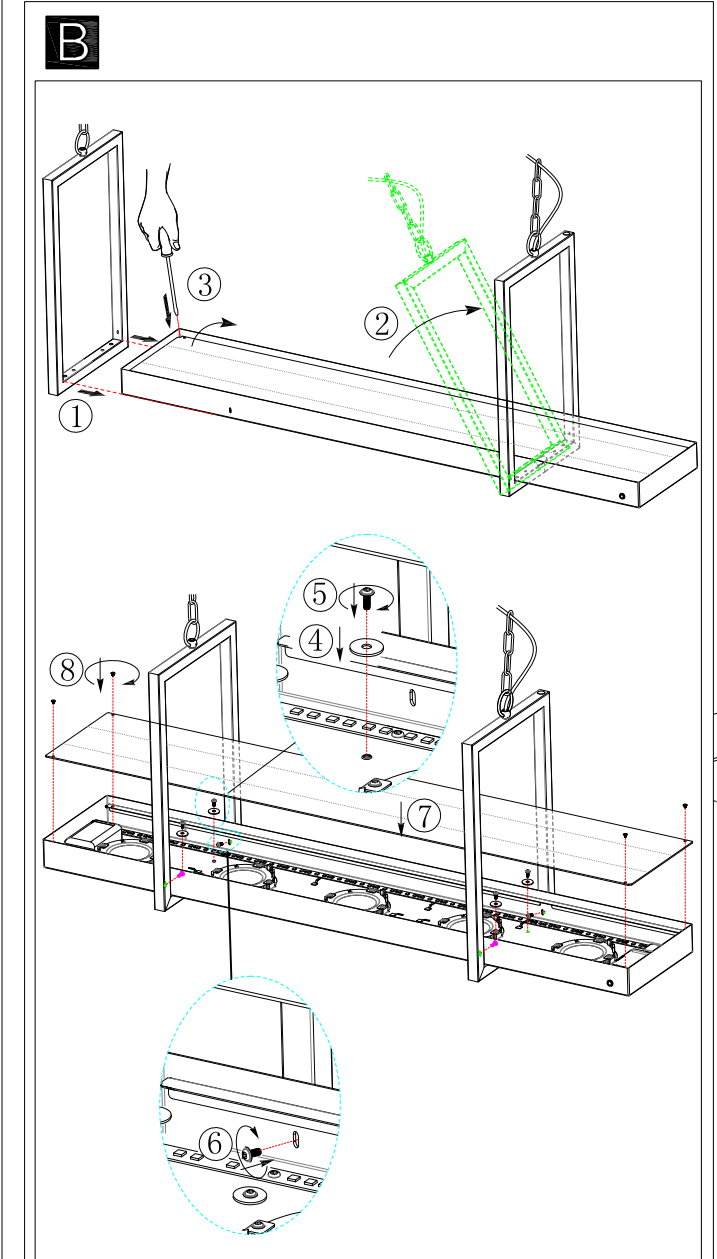
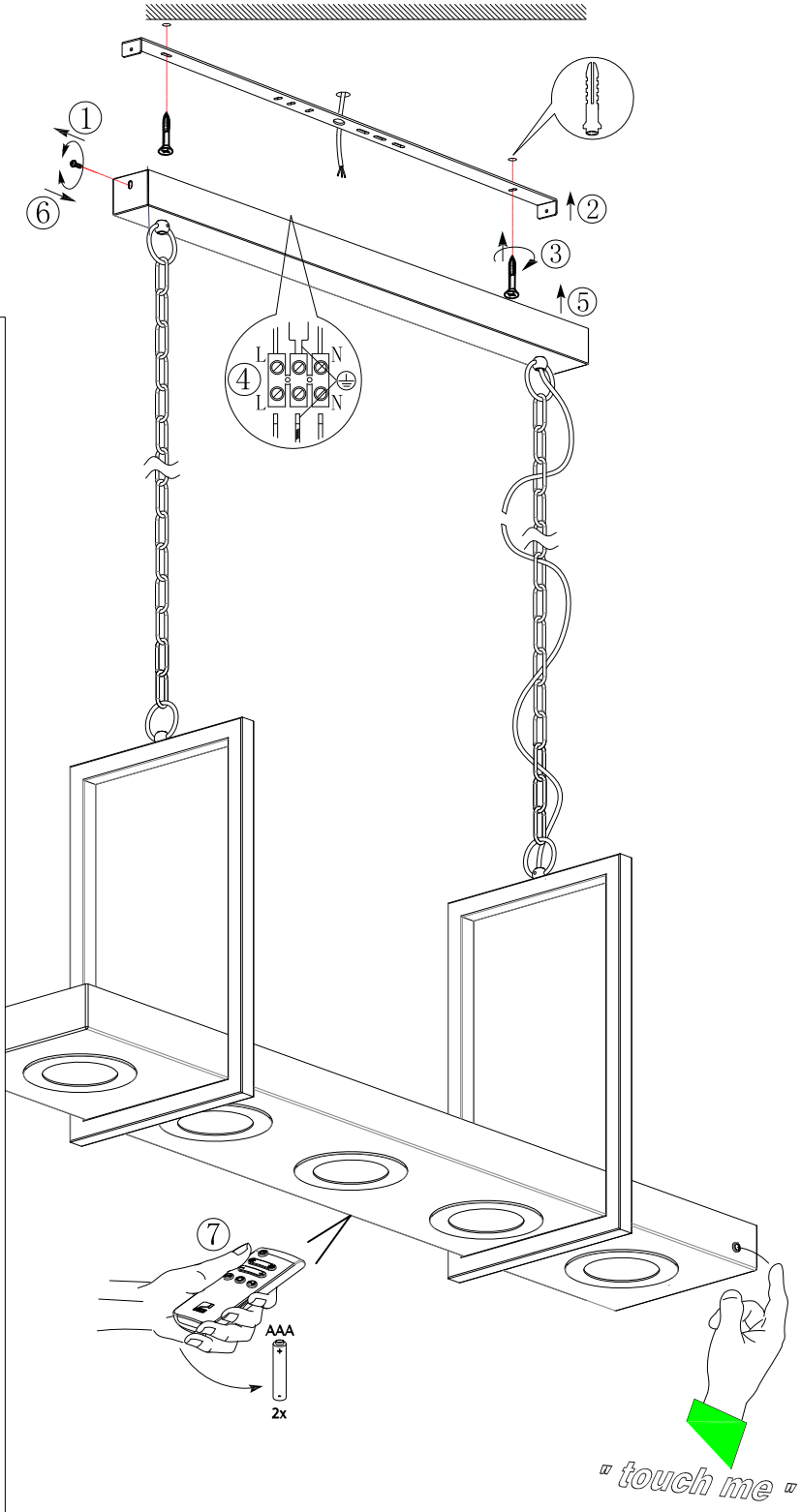
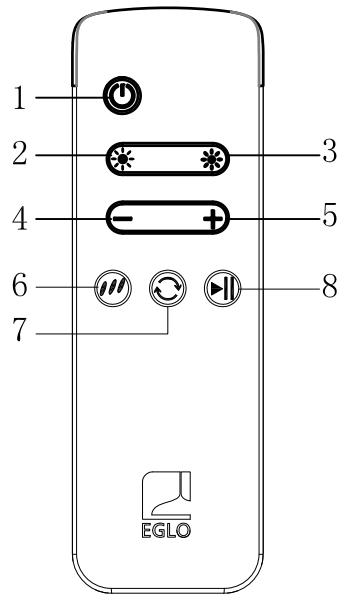


**C**





1. POWER ON/OFF

2. RGB ON/OFF

3. W ON/OFF

4. W-   
 press: 100% → 20%   
 hold: 100% → 20%

5. W+   
 press: 20% → 100%   
 hold: 20% → 100%

6. RGB R G B R G . . . .

7. RGB R · G · B · R · G · R · · G · · B · · R · · G · · OFF

8. RGB R · · G · · B · · R · · G · ·