

## Технические данные

Светодиодный светильник ПромЛед Профи v2.0 50  
Фито 120°

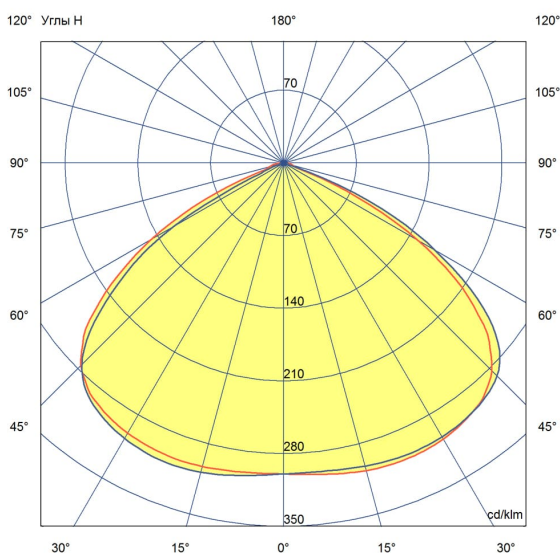


### 1. Описание серии

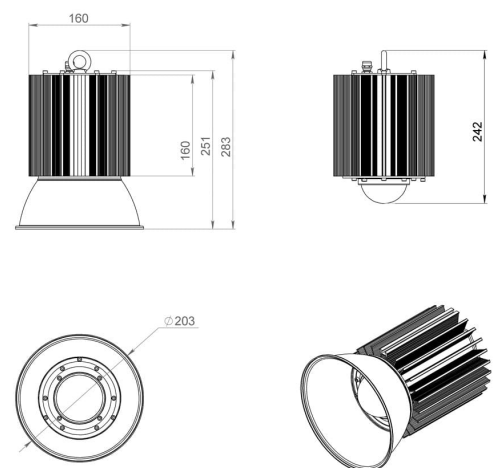
Светодиодные светильники для растений «Профи Фито» разработаны для эффективного освещения теплиц и оранжерей. Соотношение красного и синего спектра 4:1. Идеально подходит для выращивания рассады, ускорение процесса в 1,5-2 раза. Степень защиты от воздействия внешних сред IP65. Светильник возможно применять в теплицах и оранжереях с повышенной влажностью. Энергопотребление светильника в 3 раза ниже мощных натриевых ламп, и в 10 раз ниже чем у ламп накаливания. С таким низким энергопотреблением становится возможно выращивание растений при полном отсутствии солнечного света. Комплектуется светодиодными линзами на выбор: 45°, 60°, 90°, 120°. Подвесное крепление на рым-болт.

### 2. КСС и Габаритный чертёж

Кривая силы света



Габаритный чертёж



### 3. Основные технические данные и характеристики

| Характеристики  | Значение      |
|---|---------------|
| Мощность, [Вт ±10%]:  | 45            |
| Тип кривой силы света:  | косинусная    |
| Угол излучения, [°]:  | 120           |
| Индекс цветопередачи (CRI), не менее:                                     | 70            |
| Род тока:   | AC            |
| Коэффициент пульсации (Кп), не более, [%]:                                | 1             |
| Напряжение питания, [В]:  | ~176-264      |
| Частота напряжения электропитания, [Гц ±10%]:                             | 50            |
| Коэффициент мощности (Pф), не менее:                                      | 0,98          |
| Класс защиты от поражения электрическим током (по ГОСТ IEC 60598-1-2017): | I             |
| Рекомендуемая высота установки, [м]:                                      | 2-10          |
| Степень защиты от пыли и влаги (по ГОСТ Р МЭК 60598-1-2017):              | IP65          |
| Климатическое исполнение (по ГОСТ 15150-69):                              | УХЛ1          |
| Температура эксплуатации, [°C]:   | от -50 до +50 |
| Срок службы светильника, не менее, [лет]:                                 | 12            |
| Срок службы светодиодов, не менее, [ч]:                                   | 100 000       |
| Гарантийный срок на светильник, [мес.]:                                   | 60            |
| Материал оптического элемента:  |               |
| Материал корпуса:   |               |
| Цвет покраски:  | -             |
| Габаритные размеры, не более, [мм]:                                       | Ø160×242      |
| Тип крепления:  | подвесной     |
| Масса, [кг]:  | 2             |